



Elektrotechnische Fabrik  
GmbH & Co. KG

Bevertalstraße 20  
D-42499 Hückeswagen  
Tel.: +49 2192 9166 0  
Fax: +49 2192 9166 66

### Montage

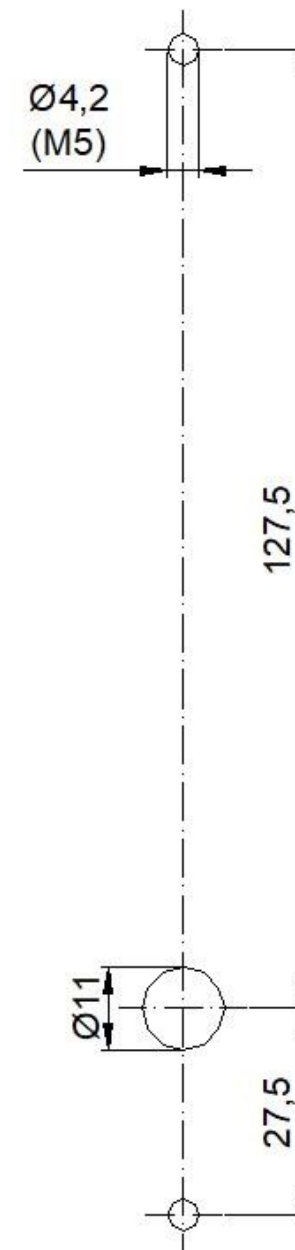
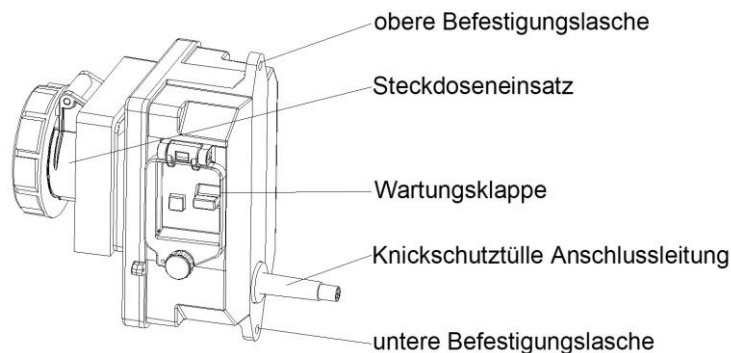
- Für das Anschlusskabel ein Loch mit  $\varnothing$  11 mm bohren
- Das Anschlusskabel durch das Loch stecken
- Die Mastanbausteckdose ausrichten und an den Mast drücken
- Die Mastanbausteckdose mit den beiden Bohrschrauben (4,8 x 22; SW8) am Mast befestigen

### Anschluss

- Anschlusskabel in den Kabelanschlusskasten einführen und gemäß der Kabelbelegung anschließen

### Wartung

- Wartungsklappe mittels der Rändelschraube öffnen
- Schutzschalter (RCD/RCCB; RCBO) wieder einschalten
- Wartungsklappe ordnungsgemäß verschließen



## Montageanleitung

Mastanbausteckdose HSW 4044

### Bestimmungsgemäße Verwendung

Die Mastanbausteckdose HSW 4044 ist zum Anbau an geeignete Lichtmaste vorgesehen.

Bei einer anderen Verwendung des Produkts ist Rücksprache mit dem Hersteller zu halten.

### Sicherheitshinweise

Beim Arbeiten an elektrischen Anlagen sind die gültigen Bestimmungen wie z.B. VDE 0100 einzuhalten. Die Montage ist nur von Fachpersonal oder unterwiesenen Personen im spannungsfreien Zustand auszuführen.

### Service

Bei Funktionsstörungen oder Reklamationen des Produkts wenden Sie sich bitte an ihren Verkaufsberater oder an den Hersteller.

### Technische Daten

Steckdose	CEE-Steckdose IP67
Bemessungsspannung / -strom	250 V / 16 A
Schutzart	IP66
Abmessungen (L x B x H)	168 x 106 x 131 mm

### Bohrbild

Maßstab 1:1