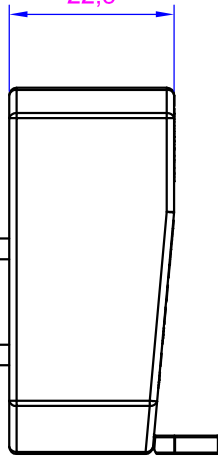
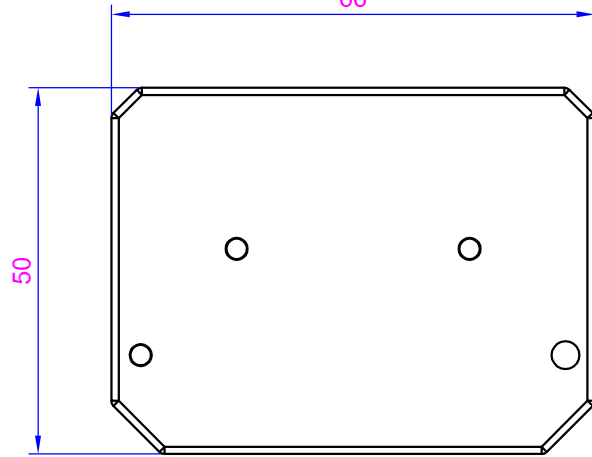


22,5



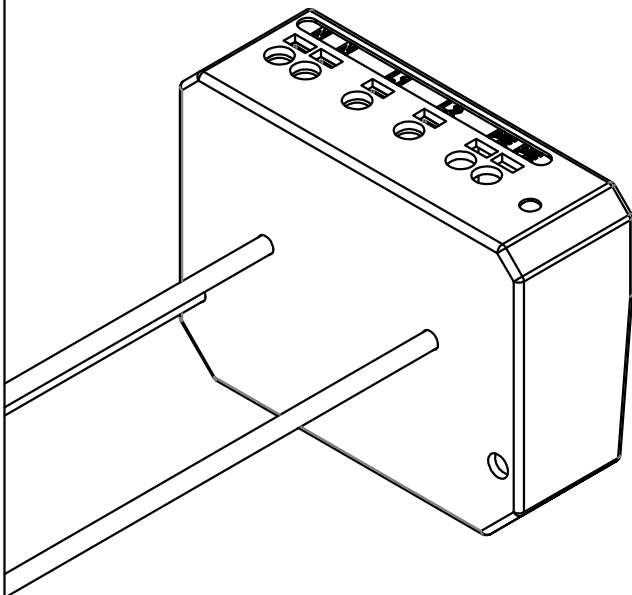
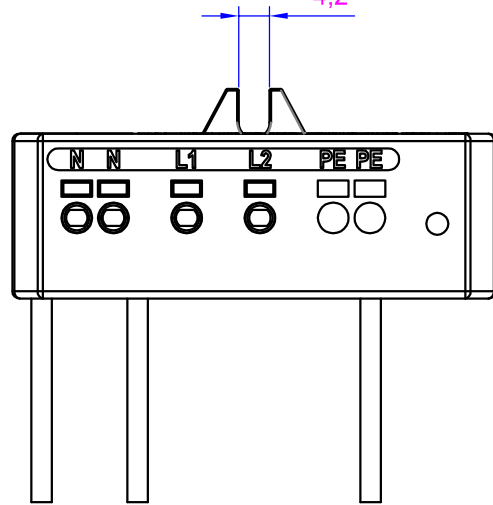
66



50

max. Leitungslänge  
180 mm

4,2



Nennspannung - $U_n$	220-240 Vac
Max. Laststrom AC - $I_L$	10 A
Höchste Dauerspannung - $U_c$	320 Vac
<input checked="" type="checkbox"/> Nennableitstrom - $I_n$	5 kA
<input checked="" type="checkbox"/> Kombiniertes Stoß - $U_{oc}$	10 kV
Max. Ableitstrom - $I_{max}$	10 kA
Schutzpegel - $U_p$	1,5 kV

**CE**

**HSW 7025**  
2-phasiger Überspannungsschutz  
 Typ 2+3 für Schutzklasse II

LED aus  
Gerät austauschen  
▼