

HSW
STADTFELD

Elektrotechnische Fabrik
GmbH & Co. KG



Licht- und
Steuertechnik

www.hsw-stadtfeld.de

Licht

LED it shine

LED-Technik von HSW Stadtfeld

HSW Stadtfeld's Sortiment rund um das Thema Licht ist vielseitig und erstreckt sich von LED-Solarleuchten über LED-Lichtleisten bis hin zu Fassungen und Klemmen.

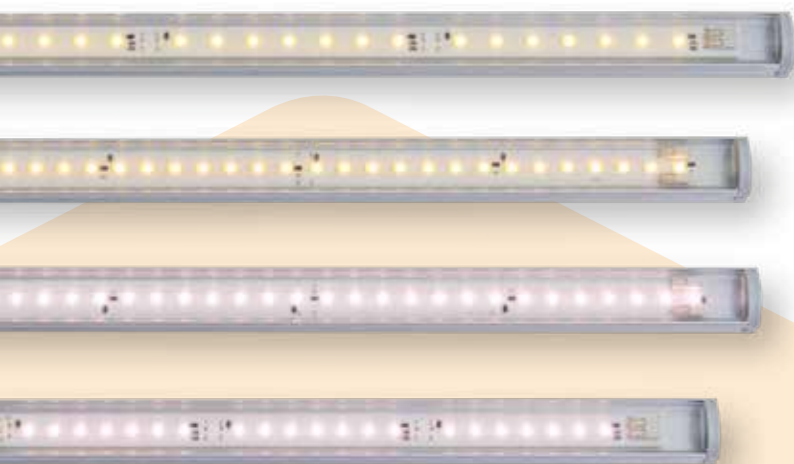
Unsere LED-Solarleuchten und LED-Lichtleisten sind in verschiedenen Konfigurationen erhältlich und können individuell auf Kundenwünsche abgestimmt werden. Seit 1961 produziert HSW Stadtfeld bereits Fassungen und Klemmen aus hochwertigem Porzellan, daher sind unsere Lösungen besonders hitzebeständig und langlebig.

> **Datenblätter, Montageanleitungen und alle weiteren Infos zu unseren LED-Produkten finden Sie im Internet unter www.hsw-stadtfeld.de**

HSW 5010 LED-Lichtleiste

Die HSW 5010 von Stadtfeld bietet Kunden eine individuelle, hochwertige und effiziente Lichtlösung. Anwendung findet diese sparsame Lichtleiste als Akzent, Vitrinen- oder Thekenbeleuchtung.

Versorgungsspannung: 24 V
Lichtfarbe: 2700 bis 4200 K RA > 90
Längen: 150 mm bis 3 m



HSW 5010 LED-Lichtleiste

HSW LED-Solarleuchte

Die HSW LED-Solarleuchten bieten eine innovative, energieeffiziente, autarke, LED-basierte Lichtlösung für den Außenbereich. Anwendung findet diese Inzellösung dort, wo kein Anschluss an das Stromnetz vorhanden ist und eine autarke Wegebeleuchtung gewünscht ist.

Unsere LED-Solarleuchten sind dank langlebiger Akkutechnologie eine sichere und zuverlässige Lichtquelle.

Leistung Photovoltaikmodul: 80W
Akkutechnologie: Lithium
Akkukapazität: 36Ah



HSW 1040 LED-Solarleuchte

HSW 1030 LED-Solarleuchte

Porzellanfassungen von HSW Stadtfeld

	Sockeltyp	Bemessungs- spannung	Bemessungs- strom	Bemessungs- temperatur	Befestigung	Anschluss	
HSW 8830	einteilige Porzellanfassung E14	250 V	2 A	180 °C	Flanschbefestigung für M4	0,5 mm ² bis 2,5 mm ²	
HSW 8231	zweiteilige Porzellanfassung E27	750 V	4 A	210 °C	Durchgangslöcher für M4 (Lochabstand 38 mm)	0,5 mm ² bis 2,5 mm ²	
HSW 8235	einteilige Porzellanfassung E27	750 V	4 A	240 °C	Durchgangslöcher für M4 (Lochabstand 18 mm)	0,5 mm ² bis 2,5 mm ²	
HSW 8236	einteilige Porzellanfassung E27	250 V	4 A	210 °C	Flanschbefestigung für M4	0,5 mm ² bis 2,5 mm ² ; 2 x 1,5 mm ² durchgeschliffen	
HSW 8237	dreiteilige Porzellanfassung E27	500 V	4 A	210 °C	Nippelgewinde M10 x 1, M13 x 1	0,5 mm ² bis 2,5 mm ²	

Keramikfassungen von HSW Stadtfeld

	Sockeltyp	Bemessungs- spannung	Bemessungs- strom	Bemessungs- temperatur	Befestigung	Anschluss	
HSW 287	Keramikfassung (12 V) GY6,35	50 V	10 A	250 °C	Durchgangslöcher für M3 (Lochabstand 12 mm)	0,5 mm ² bis 2,5 mm ²	
HSW 687	Keramikfassung (12 V) GY6,35	50 V	10 A	250 °C	Durchgangslöcher für M3 (Lochabstand 11 mm)	0,5 mm ² bis 2,5 mm ²	
HSW 8220	Keramikfassung (12 V) G8,5	500 V	2 A	300 °C	Durchgangslöcher für M3 (Lochabstand 20 mm)	0,75 mm ² bis 1 mm ²	

HSW 3010 Lichtmastempfänger

Unser HSW 3010 kann neben dem klassischen Rundsteuerbetrieb von zwei Relais auch die Dimmschnittstelle des Vorschaltgerätes ansteuern.

Die integrierte, fernparametrierbare Schaltuhr ergänzt die Steuermöglichkeiten dieses Empfängers. Damit bietet dieser Empfänger umfangreiche Möglichkeiten der Reduzierung der Leuchtstärke in verkehrsschwachen Zeiten.

Die digitale Filterung der Tonfrequenz wird in einem Prozessor modernster Technologie nach einem von LMS Services entwickelten Algorithmus mit Lernfunktion durchgeführt.

Lieferumfang:

Gummidichtung

Individuelle Anschlusslösungen:

Verschiedene Kabel - Aderzahl, Querschnitt, Länge
Verschiedene Kabelenden - offenes Kabelende, Aderendhülsen, verschiedene Steckerlösungen

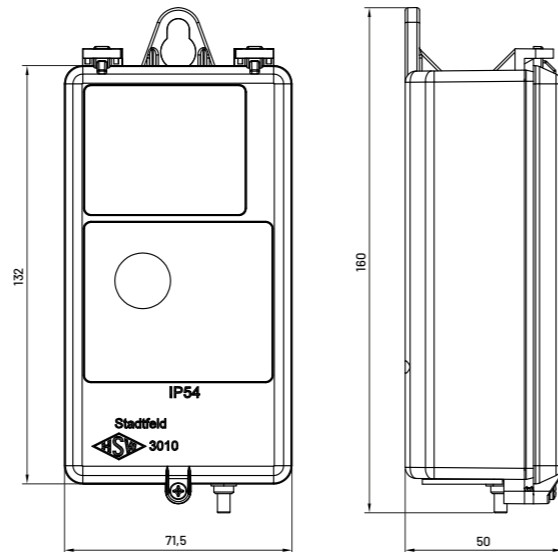
Zubehör:

Verschraubung

> Datenblätter, Montageanleitungen und alle weiteren Infos zum Produkt finden Sie im Internet unter www.hsw-stadtfeld.de



Daten und Fakten	
Schutzart	IP54
Schutzklasse	II
Abmessungen (L x B x H)	160 x 72 x 50 mm
Mastinnendurchmesser	ab 80 mm
Anschlussquerschnitt	max. 2,5 mm ²
Angewendete Normen	DIN 660-505 DIN EN 60529



HSW 3025 Rundsteuerempfänger

Unser HSW 3025 kann neben dem klassischen Rundsteuerbetrieb von zwei Relais auch die Dimmschnittstelle des Vorschaltgerätes ansteuern. Die integrierte, fernparametrierbare Schaltuhr ergänzt die Steuermöglichkeiten dieses Empfängers.

Damit bietet dieser Empfänger umfangreiche Möglichkeiten der Reduzierung der Leuchtstärke in verkehrsschwachen Zeiten.

Die digitale Filterung der Tonfrequenz wird in einem Prozessor modernster Technologie nach einem von LMS Services entwickelten Algorithmus mit Lernfunktion durchgeführt.

Lieferumfang:

Schraubkappen
Schiebedichtungen

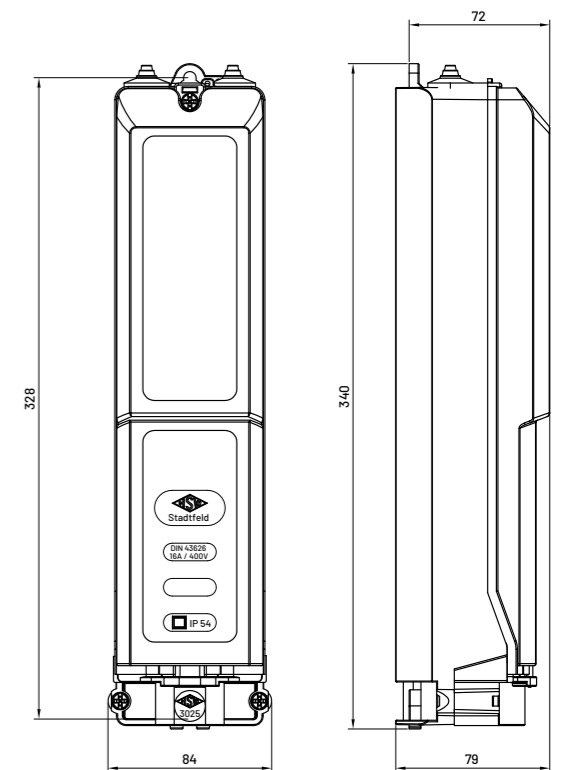
Zubehör:

Verschraubung M20 x 1,5mm
Sicherungseinsätze und Passhülsen
Mastbefestigungsschrauben M6 x 12mm
Montageset HSW 170
Verschiedene Erdungslitzen
Gehäusedeckel in klar oder schwarz

> Datenblätter, Montageanleitungen und alle weiteren Infos zum Produkt finden Sie im Internet unter www.hsw-stadtfeld.de



Daten und Fakten	
Bemessungsspannung / -strom	400 V / 16 A
Schutzart	IP54
Schutzklasse	II
Sicherung	2 x D01 (E14) bis 16 A
Abmessungen (L x B x H)	340 x 84 x 79 mm
Mastinnendurchmesser	ab 95 mm
Türgröße	ab 85 x 350 mm
Anschlussquerschnitte Einspeisungsseite	3 Kabel 5 x 6 mm ² bis 5 x 16 mm ²
Anschlussquerschnitte Abgangsseite	2 Kabel 4/5 x 1,5 mm ² bis 4/5 x 2,5 mm ²
Angewendete Normen	DIN 660-505 DIN EN 60529



Effizient steuern

HSW Bewegungsmelder

Mit HSW Stadtfeld's Bewegungsmeldersteuerung können Sie eine Leuchtstelle bedarfsgerecht steuern.

Die Dimmung erfolgt wahlweise mithilfe der DALI oder 1-10 V Schnittstelle. Die Leuchte ist dauerhaft in Betrieb, sobald eine Bewegung erfasst wird, schaltet die Leuchte auf 100 % Lichtleistung. Wird keine Bewegung mehr erfasst, dimmt die Leuchte nach Ablauf der eingestellten Verzögerungszeit auf den gewählten Dimmwert herunter.

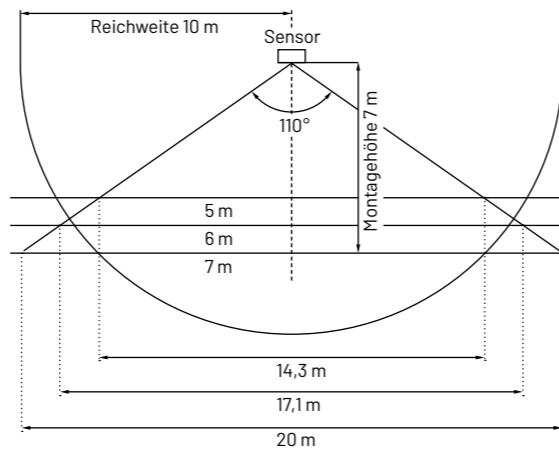
Diese unkomplizierte Steuerung ist effizient und bedarfsgerecht.

> Datenblätter, Montageanleitungen und alle weiteren Infos zum Produkt finden Sie im Internet unter www.hsw-stadtfeld.de

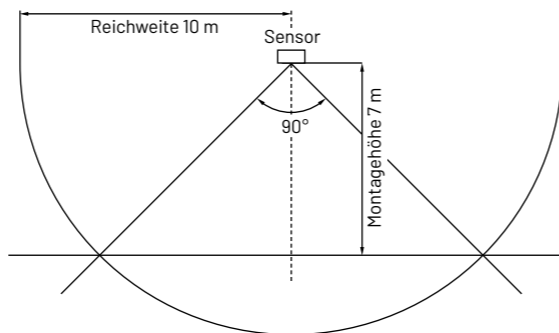


Erfassungsbereich Bewegungssensor

Vorderansicht



Seitenansicht



Anschlussmöglichkeiten

- 230 V Versorgungsspannung
- Pot.-frei. Kontakt - Zum Anschluss einer 230 V Schaltleitung (Phase (L) und Neutralleiter (N))
- DALI Schnittstelle
- 1-10 V Schnittstelle
- Einstellwiderstand 1-10 V Schnittstelle
- Steckklemme für 2 Leiter mit je 0,2 - 2,5 mm²

Einstellmöglichkeiten

Zeit	Dimmwert DALI
0 - 240 Sek.	0 - 50 %
1 - 30 Sek.	1 - 30 %
2 - 60 Sek.	2 - 40 %
4 - 120 Sek.	4 - 60 %
8 - 180 Sek.	8 - 70 %

> Sie brauchen doch eher etwas Individuelles?

Wir als HSW Stadtfeld haben die Ambition, für unsere Kunden als Problemlöser da zu sein. Wir entwickeln Lösungen für den Standardbereich, aber erfüllen auch Ihre individuellen Anforderungen im Rahmen der technischen Möglichkeiten. Wir betrachten uns als Partner, der Ihnen zur Seite steht.

Dank unserer langjährigen Expertise können wir Ihnen ein individuelles Einspeisemanagementsystem zur Reduzierung Ihres Stromverbrauchs anbieten.

Unsere Rundsteuerempfänger können in mehreren Dimmstufen programmiert werden, abgestimmt auf Ihren Bedarf. Über unsere bestehenden Lösungen zur Steuertechnik entwickeln wir auch gerne mit Ihnen gemeinsam Lösungen. Dies können Steuerungen über DALI, 1-10 V, diverse Controller oder andere Smart City Anwendungen sein.

Sprechen Sie uns einfach an!

> Noch Fragen?

Rufen Sie uns einfach an oder schreiben Sie eine Email.

HSW Stadtfeld
 Bevertalstraße 20
 42499 Hückeswagen
 Tel. +49 2192 9166 0
hsw@hsw-stadtfeld.de





Sie benötigen noch weitere **Informationen?**

Rufen Sie an
oder schauen Sie auf
unsere Internetseite.

HSW Stadtfeld

Bevertalstraße 20
42499 Hückeswagen
Tel. +49 2192 9166 0
hsw@hsw-stadtfeld.de

www.hsw-stadtfeld.de



Elektrotechnische Fabrik
GmbH & Co. KG