



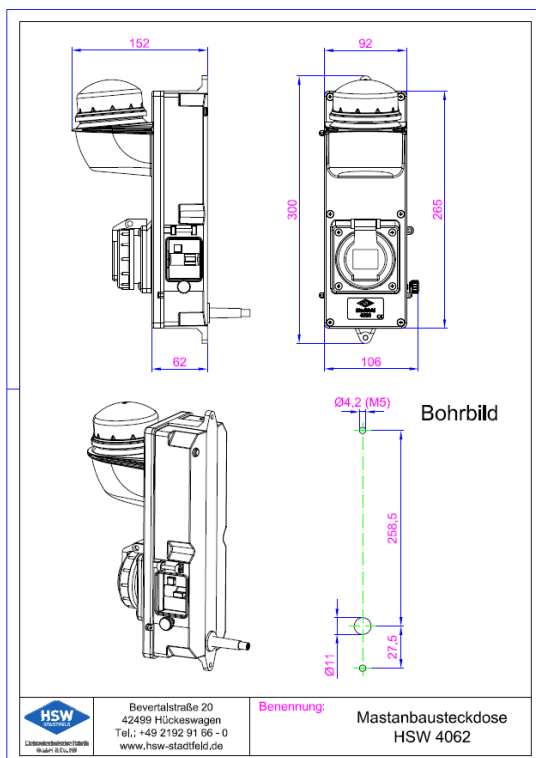
Elektrotechnische Fabrik
GmbH & Co. KG

Mastanbausteckdose HSW 4060 Zhaga

Unsere schaltbare Mastanbausteckdose HSW 4060 mit Zhaga-Sockel für den universellen Einsatz in Verbindung mit Straßenbeleuchtungsmanagementsystemen. Durch den Zhaga-Sockel passen alle Standard Zhaga-Module zu unserer Mastanbausteckdose.

Technische Daten

Steckdosensvarianten	Schutzkontakt-Steckdose IP54
	CEE-Steckdose IP68
	Schweizer Standard Typ 13 (10 A) IP55
	Schweizer Standard Typ 23 (16 A) IP55
	Franz. / Belg. Standard IP54
	Flanschsteckdose IP66
Bemessungsspannung	250 V
Bemessungsstrom	16 A
Schutzart Gehäuse	IP65
Abmessungen (L x B x H)	300 x 106 x 152 mm



Lieferumfang

2 Bohrschrauben 4,8 x 22 mm

Anschlussleitung

Ausstattungsvarianten

Fehlerstromschutzschalter (FI; RCCB)

kombinierter Schutzschalter (FI/LS; RCBO)

Anschlussleitung H05VV-F 3 x 1,0 mm² in 4.500 mm,
6.000 mm oder 8.000 mm Länge
(weitere Längen auf Anfrage)

HSW 3130 LoRa-Zhaga-Modul