

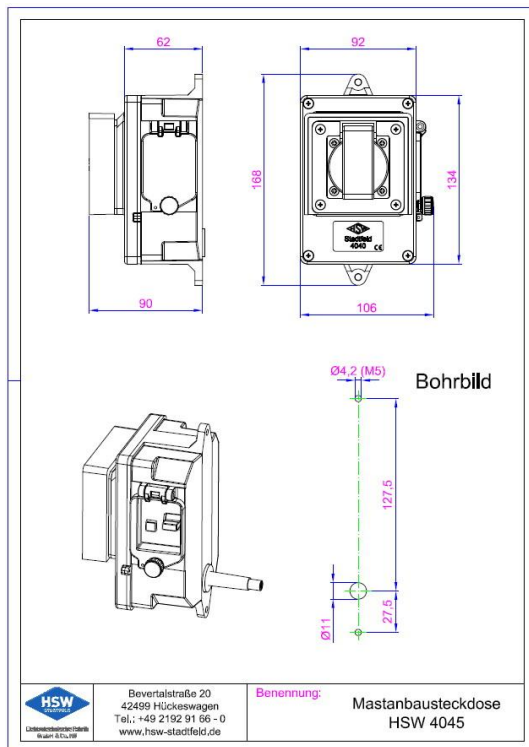
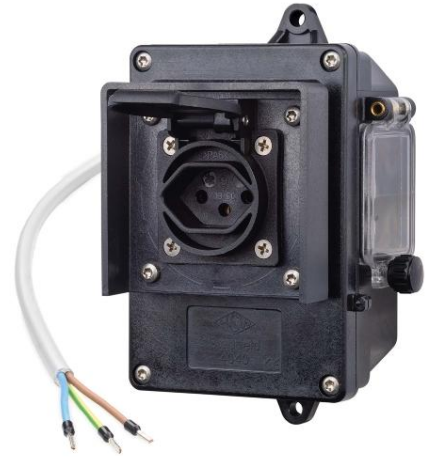


Elektrotechnische Fabrik  
GmbH & Co. KG

## Mastanbausteckdose HSW 4045

### Technische Daten

Steckdose	Schweizer Standard Typ 13 IP54
Bemessungsspannung	250 V
Bemessungsstrom	10 A
Schutzart	IP54
Abmessungen (L x B x H)	168 x 106 x 90 mm



### Lieferumfang

2 Bohrschrauben 4,8 x 22 mm

Anschlussleitung

### Ausstattungsvarianten

Fehlerstromschutzschalter (FI; RCCB)

kombinierter Schutzschalter (FI/LS; RCBO)

Anschlussleitung H05VV-F 3 x 1,0 mm<sup>2</sup> in 4.500 mm,  
6.000 mm oder 8.000 mm Länge  
(weitere Längen auf Anfrage)