

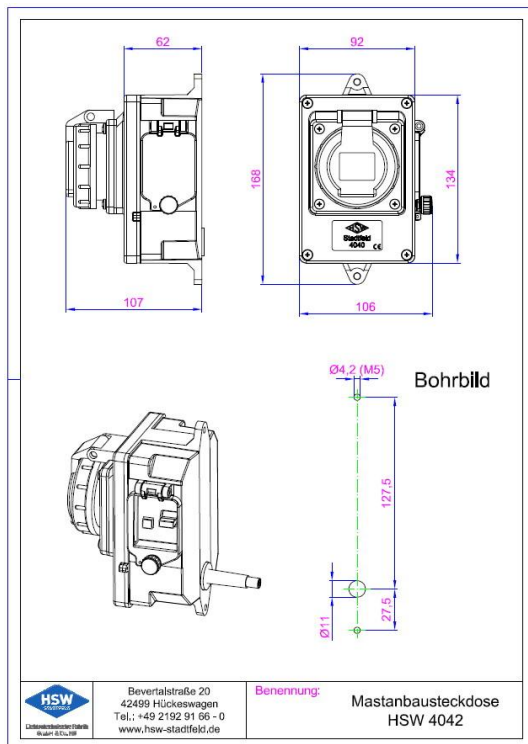


Elektrotechnische Fabrik
GmbH & Co. KG

Mastanbausteckdose HSW 4042

Technische Daten

Steckdose	Schutzkontakt- Steckdose IP68
Bemessungsspannung	250 V
Bemessungsstrom	16 A
Schutzart	IP66
Abmessungen (L x B x H)	168 x 106 x 107 mm



Lieferumfang

2 Bohrschrauben 4,8 x 22 mm

Anschlussleitung

Ausstattungsvarianten

Fehlerstromschutzschalter (FI; RCCB)

kombinierter Schutzschalter (FI/LS; RCBO)

Anschlussleitung H05VV-F 3 x 1,0 mm² in 4.500 mm,
6.000 mm oder 8.000 mm Länge
(weitere Längen auf Anfrage)