



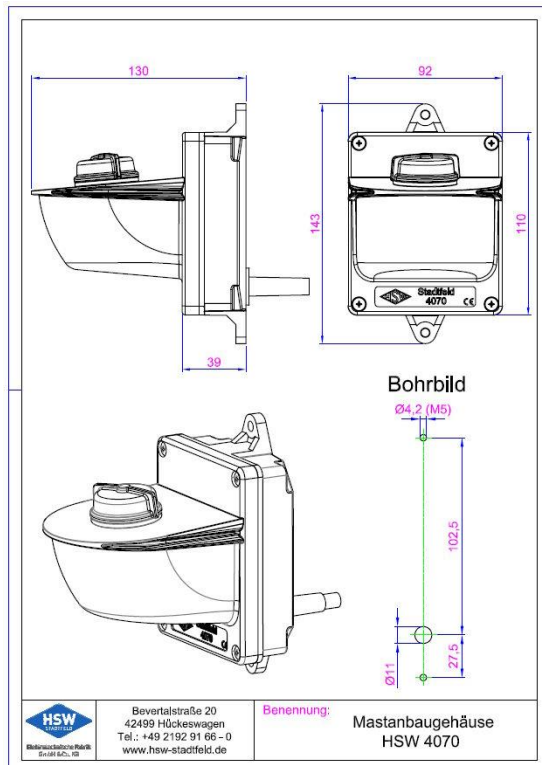
Elektrotechnische Fabrik  
GmbH & Co. KG

## Mastanbaugehäuse HSW 4070

Unser Mastanbaugehäuse HSW 4070 mit Zhaga-Sockel ist eine smarte Lösung um moderne LED-Mastleuchten nachträglich mit einem Zhaga-Sockel auszustatten und in ein Managementsystem zu integrieren. Durch den Zhaga-Sockel passen alle Standard Zhaga-Module zu unserem Mastanbaugehäuse.

### Technische Daten

Versorgungsspannung	230 V
Versorgung Node	24 V DC 6 W
Versorgung DALI Bus	ca. 60 mA
Schutzart	IP65
Abmessungen (L x B x H)	143 x 92 x 130 mm



### Lieferumfang

2 Bohrschrauben 4,8 x 22 mm  
Anschlussleitung

### Ausstattungsvarianten

Anschlussleitung H05VV-F 5 x 0,75 mm<sup>2</sup> in 4.500 mm,  
6.000 mm oder 8.000 mm Länge  
(weitere Längen auf Anfrage)

HSW 3130 LoRa-Zhaga-Modul

Druckfehler und technische Änderungen vorbehalten (Stand: Mai 2023)