

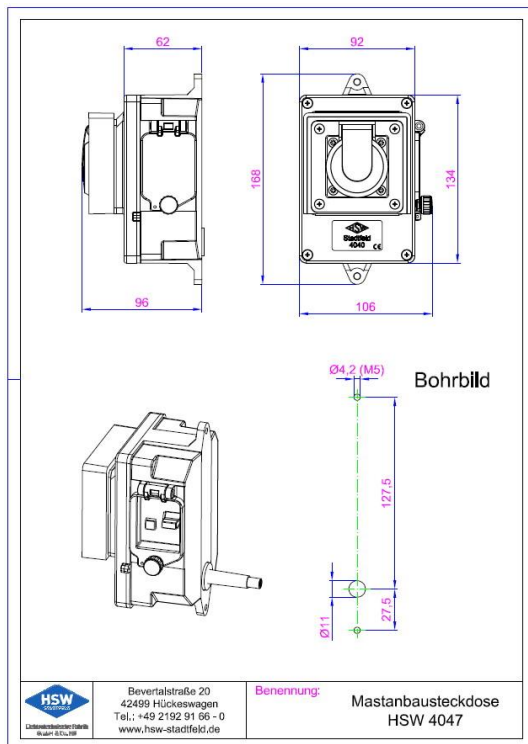


Elektrotechnische Fabrik  
GmbH & Co. KG

## Mastanbausteckdose HSW 4047

### Technische Daten

|                         |                                    |
|-------------------------|------------------------------------|
| Steckdose               | Franz. / Belg.<br>Standard<br>IP54 |
| Bemessungsspannung      | 250 V                              |
| Bemessungsstrom         | 16 A                               |
| Schutzart               | IP54                               |
| Abmessungen (L x B x H) | 168 x 106 x 96 mm                  |



### Lieferumfang

2 Bohrschrauben 4,8 x 22 mm  
Anschlussleitung

### Ausstattungsvarianten

Fehlerstromschutzschalter (FI; RCCB)

kombinierter Schutzschalter (FI/LS; RCBO)

Anschlussleitung H05VV-F 3 x 1,0 mm<sup>2</sup> in 4.500 mm,  
6.000 mm oder 8.000 mm Länge  
(weitere Längen auf Anfrage)