



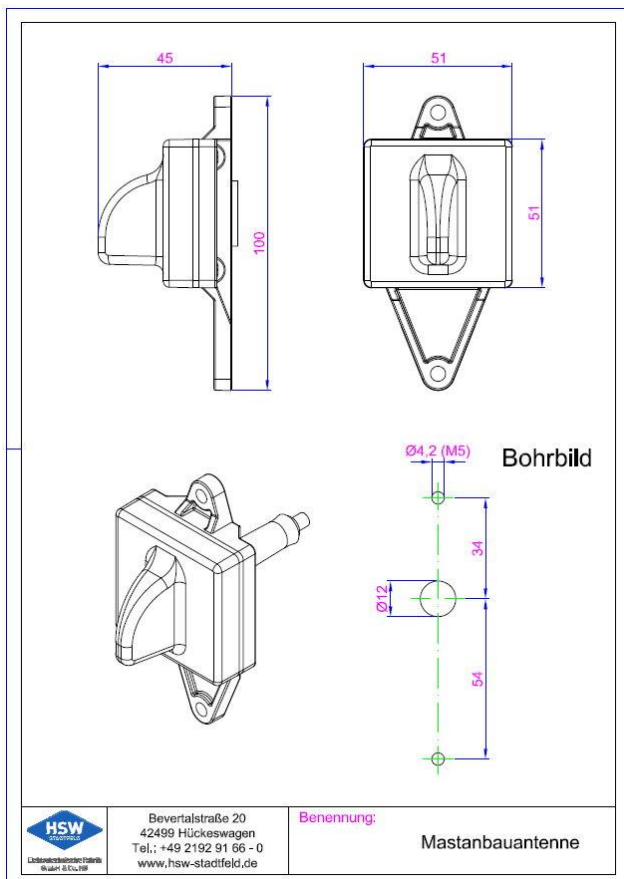
Elektrotechnische Fabrik
GmbH & Co. KG

Mastbauantenne HSW 3150

Die LoRa Mastbauantenne HSW 3150 ist eine kompakte unauffällige Lösung für die Montage am Beleuchtungsmast.

Technische Daten

Frequenzband	LoRa Europa 868 MHz 863 – 870 MHz
Frequenzbereich Bandbreite abgestimmt	857 – 874 MHz
Impedanz	50 Ω
Schutzart	IP66
Abmessungen (L x B x H)	100 x 51 x 45 mm
Anschluss	SMA



Lieferumfang

LoRa Mastbauantenne

6 m Antennenleitung

2 Bohrschrauben 4,8 x 22 mm

Druckfehler und technische Änderungen vorbehalten (Stand: Juni 2022)