

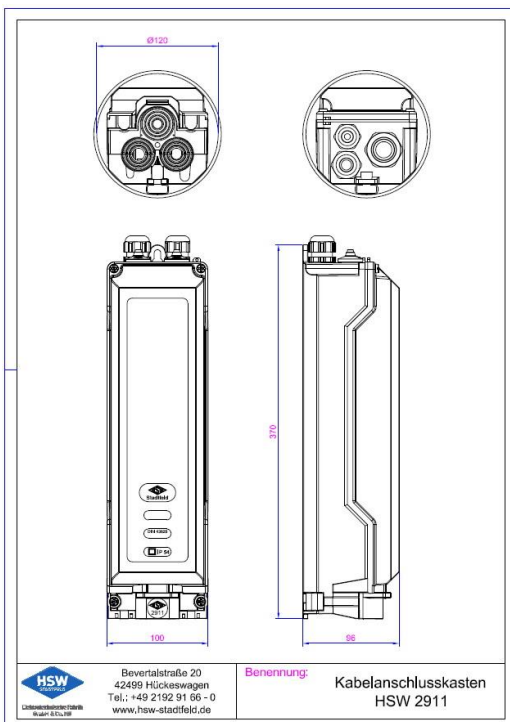


Elektrotechnische Fabrik  
GmbH & Co. KG

## Kabelanschlusskasten HSW 2911

### Technische Daten

Bemessungsspannung / -strom	400 V / 500V 16 A / 63 A
Schutzart	IP54
Schutzklasse	II
Abmessungen (L x B x H)	370 x 100 x 96 mm
Mastinnendurchmesser	ab 120 mm
Türgröße	ab 100 x 400 mm
Anschlussquerschnitte Einspeisungsseite	3 Kabel 5 x 6 - 35 mm <sup>2</sup>
Anschlussquerschnitte Abgangsseite	4 Kabel bis 5 x 2,5 mm <sup>2</sup> Alternativ 2 Kabel bis 5 x 2,5 mm <sup>2</sup> 1 Kabel bis 5 x 6 mm <sup>2</sup>
Angewendete Normen	DIN VDE 0660-505; DIN 43628



### Lieferumfang

Gummidichtung

### Optional – jetzt auch mit!

Verschraubung M25

### Zubehör

Verschraubung M20 x 1,5 mm

Mastbefestigungsschrauben M6 x 12 mm

Verschiedene Erdungslitzen

Gehäusedeckel in klar oder schwarz

Überspannungsschutz HSW 7020

Druckfehler und technische Änderungen vorbehalten (Stand: April 2020)

