

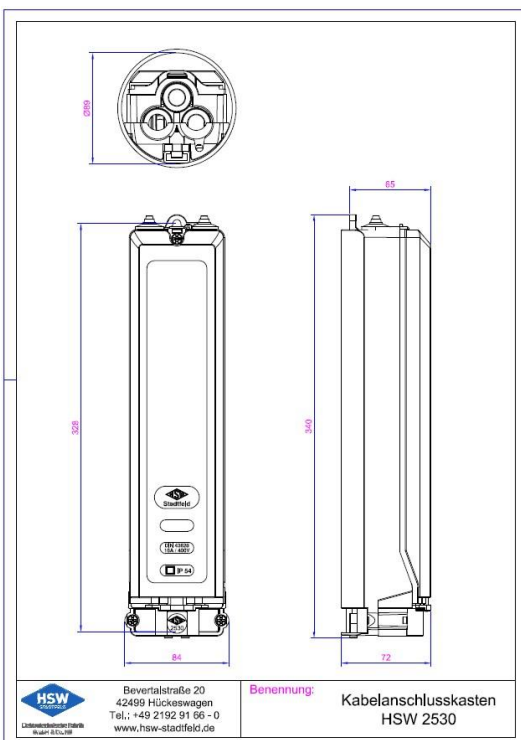


Elektrotechnische Fabrik
GmbH & Co. KG

Kabelanschlusskasten HSW 2530 HSW 2535 HSW 2539

Technische Daten

Bemessungsspannung / -strom		400 V / 16 A
Schutzart		IP54
Schutzklasse		II
Sicherung		3 x D01 (E14) bis 16 A
Abmessungen (L x B x H)	HSW 2530 HSW 2535 HSW 2539	340 x 84 x 72 mm 340 x 84 x 79 mm 340 x 84 x 92 mm
Mastinnen- durchmesser	HSW 2530 HSW 2535 HSW 2539	ab 89 mm ab 95 mm ab 106 mm
Türgröße		ab 85 x 350 mm
Anschlussquerschnitte Einspeisungsseite		3 Kabel 5 x 6 mm ² bis 5 x 16 mm ²
Anschlussquerschnitte Abgangsseite		2 Kabel 4/5 x 1,5 mm ² bis 4/5 x 2,5 mm ²
Angewendete Normen		DIN VDE 0660-505; DIN 43628



Lieferumfang

Schraubkappen
Schiebedichtungen

Zubehör

Verschraubungen M20 x 1,5 mm
Sicherungseinsätze und Passhülsen
Mastbefestigungsschrauben M6 x 12 mm
Montageset HSW 170
Verschiedene Erdungslitzen
Gehäusedeckel in klar oder schwarz
Überspannungsschutz HSW 7020



REG.-Nr. 122009

Druckfehler und technische Änderungen vorbehalten (Stand: Juli 2019)