

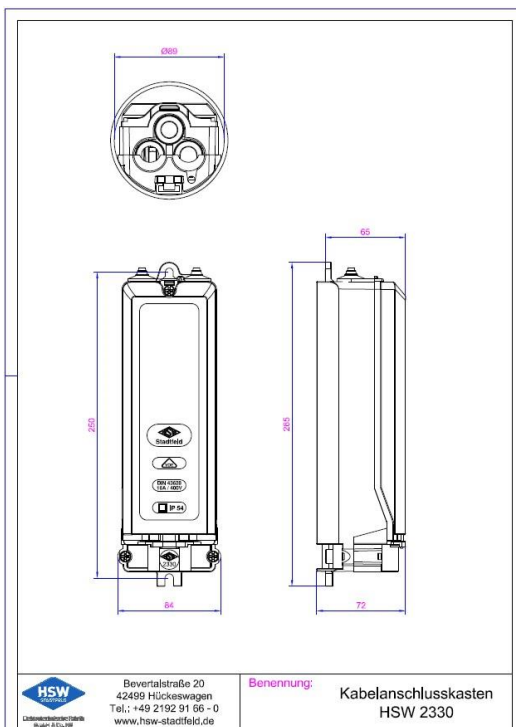


Elektrotechnische Fabrik
GmbH & Co. KG

Kabelanschlusskasten HSW 2330

Technische Daten

Bemessungsspannung / -strom	400 V / 16 A
Schutzart	IP54
Schutzklasse	II
Sicherung	3 x D01 (E14) bis 16 A
Abmessungen (L x B x H)	265 x 84 x 72 mm
Mastinnendurchmesser	ab 89 mm
Türgröße	ab 80 x 270 mm
Anschlussraum Eingangsbereich	bis 85 mm
Anschlussquerschnitte Einspeisungsseite	3 Kabel 5 x 6 mm ² bis 5 x 16 mm ²
Anschlussquerschnitte Abgangsseite	2 Kabel 4/5 x 1,5 mm ² bis 4/5 x 2,5 mm ²
Angewendete Normen	DIN VDE 0660-505; DIN 43628



Lieferumfang

Schraubkappen
Schiebedichtungen

Zubehör

Sicherungseinsätze und Passhülsen
Mastbefestigungsschrauben M6 x 12 mm
Montageset HSW 170
Verschiedene Erdungslitzen
Gehäusedeckel in klar oder schwarz



REG.-Nr. 122009

Druckfehler und technische Änderungen vorbehalten (Stand: Juli 2019)