

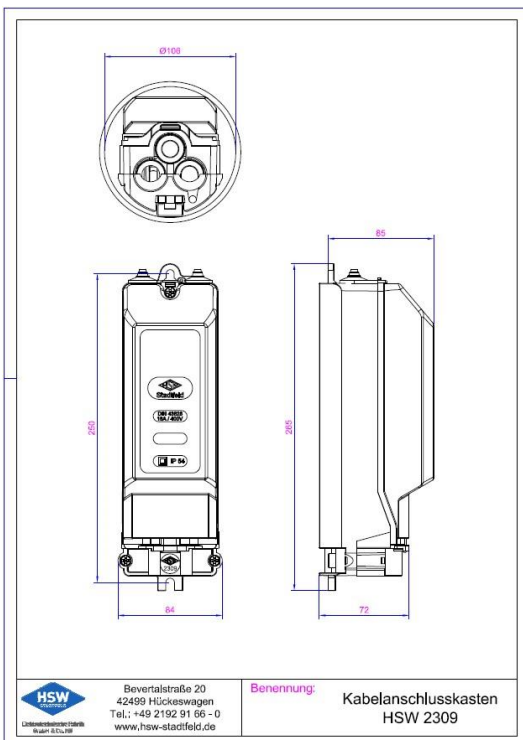


Elektrotechnische Fabrik
GmbH & Co. KG

Kabelanschlusskasten HSW 2309

Technische Daten

Bemessungsspannung / -strom	400 V / 16A
Schutzart	IP54
Schutzklasse	II
Abmessungen (L x B x H)	265 x 84 x 92 mm
Mastinnendurchmesser	ab 106 mm
Türgröße	ab 80 x 270 mm
Anschlussraum Eingangsbereich	bis 85 mm
Anschlussquerschnitte Einspeisungsseite	3 Kabel 5 x 6 mm ² bis 5 x 16 mm ²
Anschlussquerschnitte Abgangsseite	2 Kabel 4/5 x 1,5 mm ² bis 4/5 x 2,5 mm ²
Angewendete Normen	DIN VDE 0660 Teil 505; DIN 43628



Lieferumfang

Schiebedichtung

Zubehör

Mastbefestigungsschrauben M6 x 12 mm

Montageset HSW 170

Verschiedene Erdungslitzen

Gehäusedeckel in klar oder schwarz

Überspannungsschutz HSW 7020

Druckfehler und technische Änderungen vorbehalten (Stand: Januar 2023)