

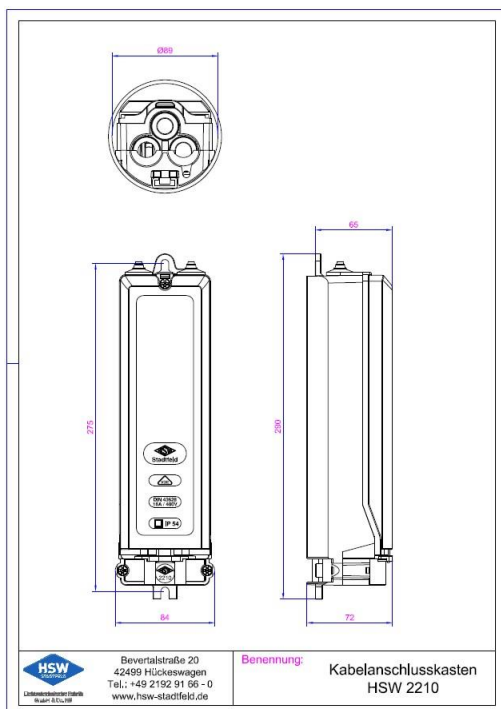


Elektrotechnische Fabrik  
GmbH & Co. KG

## Kabelanschlusskasten HSW 2210

### Technische Daten

Bemessungsspannung / -strom	400 V / 16 A
Schutzart	IP54
Schutzklasse	II
Sicherung	2 x D01 (E14) bis 16 A
Abmessungen (L x B x H)	290 x 84 x 72 mm
Mastinnendurchmesser	ab 89 mm
Türgröße	ab 80 x 300 mm
Anschlussraum Eingangsbereich	bis 110 mm
Anschlussquerschnitte Einspeisungsseite	3 Kabel 5 x 6 mm <sup>2</sup> bis 5 x 16 mm <sup>2</sup>
Anschlussquerschnitte Abgangsseite	2 Kabel 4/5 x 1,5 mm <sup>2</sup> bis 4/5 x 2,5 mm <sup>2</sup>
Angewendete Normen	DIN VDE 0660-505; DIN 43628



### Lieferumfang

Schraubkappen  
Schiebedichtungen

### Zubehör

Verschraubung M20 x 1,5 mm  
Sicherungseinsätze und Passhülsen  
Mastbefestigungsschrauben M6 x 12 mm  
Montageset HSW 170  
Verschiedene Erdungslitzen  
Gehäusedeckel in klar oder schwarz  
Überspannungsschutz HSW 7020



REG.-Nr. 122009

Druckfehler und technische Änderungen vorbehalten (Stand: Juli 2019)