

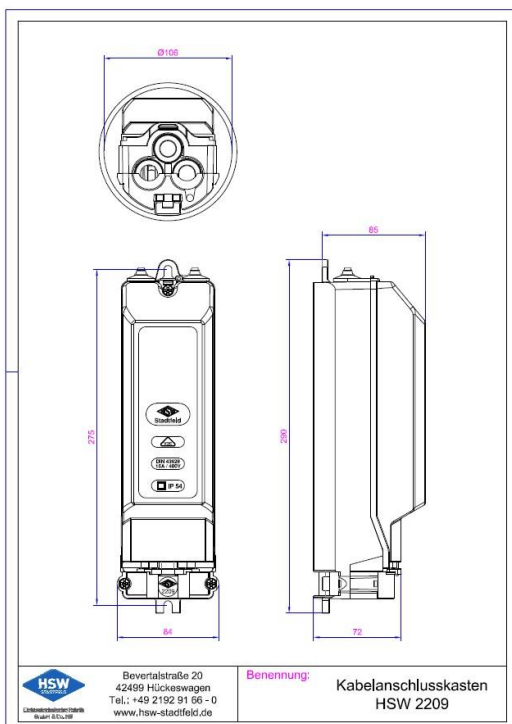


Elektrotechnische Fabrik
GmbH & Co. KG

Kabelanschlusskasten HSW 2209

Technische Daten

Bemessungsspannung / -strom	400 V / 16 A
Schutzart	IP54
Schutzklasse	II
Abmessungen (L x B x H)	290 x 84 x 92 mm
Mastinnendurchmesser	ab 106 mm
Türgröße	ab 80 x 300 mm
Anschlussraum Eingangsbereich	bis 110 mm
Anschlussquerschnitte Einspeisungsseite	3 Kabel 5 x 6 mm ² bis 5 x 16 mm ²
Anschlussquerschnitte Abgangsseite	2 Kabel 4/5 x 1,5 mm ² bis 4/5 x 2,5 mm ²
Angewendete Normen	DIN VDE 0660-505; DIN 43628



Lieferumfang

Schiebedichtungen

Zubehör

Verschraubungen M20 x 1,5 mm

Mastbefestigungsschrauben M6 x 12 mm

Montageset HSW 170

Verschiedene Erdungslitzen

Gehäusedeckel in klar oder schwarz

Überspannungsschutz HSW 7020

HSW
Bevertalstraße 20
42499 Hückeswagen
Tel.: +49 2192 91 66 0
www.hsw-stadtfeld.de

Benennung: Kabelanschlusskasten
HSW 2209

Druckfehler und technische Änderungen vorbehalten (Stand: Juli 2019)