

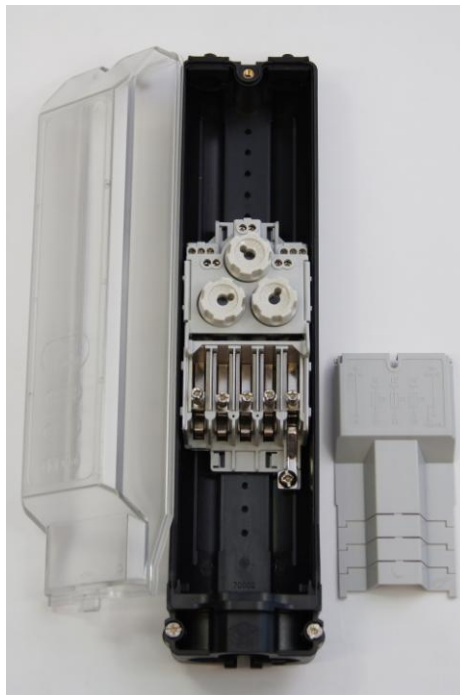


Kabelanschlusskasten HSW 2529 und 2539

Die Kabelanschlusskästen HSW 2529 und HSW 2539 basieren auf den Einsatzteilen unserer Modelle HSW 2220 bzw. HSW 2230 in einem Gehäuse der 25er Serie mit einer Länge von 340 mm. Daraus ergibt sich eine Vergrößerung der Aderverzweigungsräume und in Verbindung mit dem erhöhtem Gehäusedeckel die Möglichkeit, Kabelkästen mit Sondereinbauten bis zu einer Höhe von 79 mm im Bereich der Hutschiene individuell nach Ihren Bedürfnissen aufzubauen.



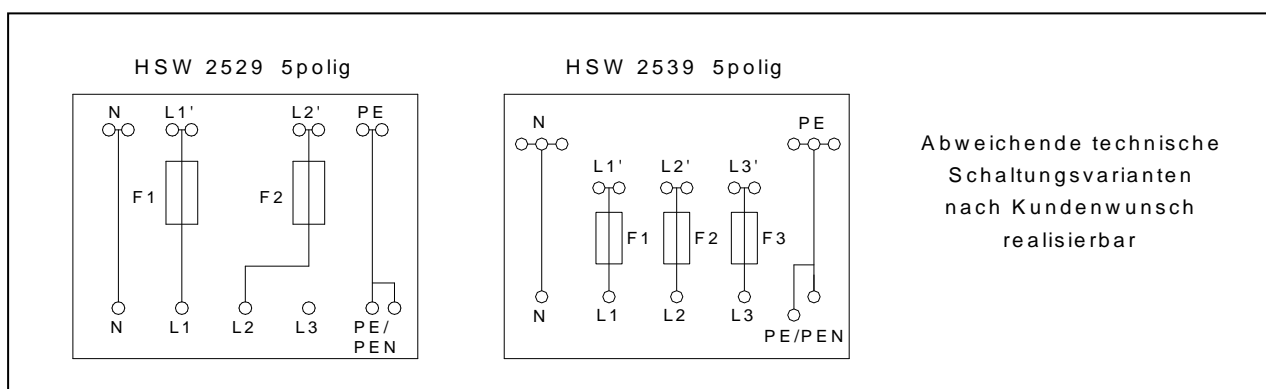
HSW 2529



HSW 2539



HSW 2529 Sonderaufbau



Technische Angaben:

Bemessungsspannung: 400V
Bemessungsstrom: 16A

Schutzart : IP 54
Schutzklasse : II

Sicherungen: 2 x D01 / E14 (HSW 2529)
3 x D01 / E14 (HSW 2539)

Abmessung (L x B x H): 340 x 84 x 92 mm

Einsatz: in Masten mit einem Innen-Ø ab 106 mm

Einspeisung: für 3 Kabel 5 x 6 mm² bis 5 x 16 mm²
Abgangsseite: für 2 Kabel 4/5 x 1,5 mm² bis 4/5 x 2,5 mm²