



Kabelanschlusskästen HSW 2309 / 2209 / 2509

Diese Kabelanschlusskästen basieren auf die Gehäuse der 23er / 22er / 25er Serie. Durch den einfachen Klemmbereich und den hohen Deckel ergibt sich bei einer nutzbaren Gehäuseinnenhöhe von 79 mm eine Vergrößerung des Bauraumes mit noch mehr Platz für Sondereinbauten individuell nach Ihren Bedürfnissen.

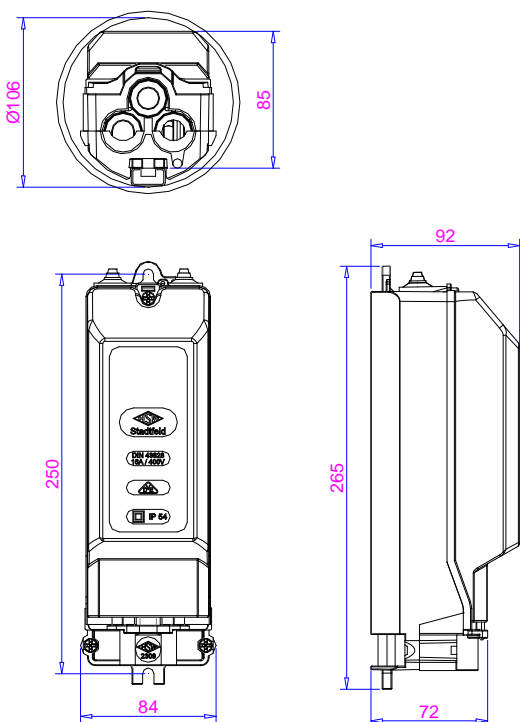
- Gehäuse und Einsatzteil sind aus schlagzähem Polycarbonat und entsprechen dem Brandverhalten nach UL 94-V2
- Alle Kunststoffteile haben eine Materialkennzeichnung und sind recyclefähig
- Alle Metallteile sind korrosionsbeständige Nichteisenmetalle
- Klemmbereich kann in verschiedenen Stufen im Gehäuse eingerastet werden, Gehäusedeckelbefestigung durch Rastung und / oder eine Schraube
- 2 Stück Abgangsdichtung als Schiebedichtung in 1-facher oder 2-facher Ausführung
- Brückenklemme mit Führungsdomen zur verliersicheren Vormontage

Lieferung kann optional mit Mastbefestigungsschrauben M 6 x 12, verschiedenen Erdungslitzen, Gehäusedeckel in klar oder schwarz oder auch teilmontiert im Einzelkarton erfolgen.

Technische Angaben:

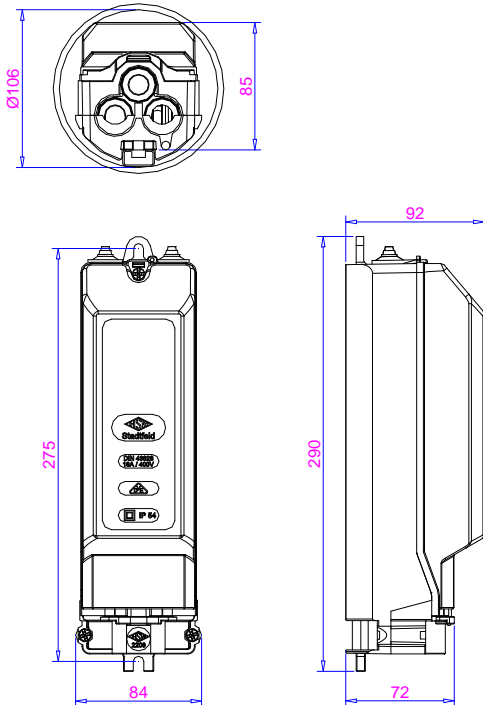
Bemessungsspannung:	400V	Schutzart	: IP 54
Bemessungsstrom:	16A	Schutzklasse	: II
Einspeisung:	für 3 Kabel 5 x 6 mm ² bis 5 x 16 mm ²		
Abgangsseite:	für 2 Kabel 4/5 x 1,5 mm ² bis 4/5 x 2,5 mm ²		

Kabelanschlusskasten HSW 2309





Kabelanschlusskasten HSW 2209



Kabelanschlusskasten HSW 2509

