



Kabelanschlusskästen HSW 2811 und HSW 2911

Der Kabelanschlusskasten HSW 2811 / HSW 2911 ist für den Einsatz von Erdkabeln bis 35 mm² und Masttüren ab 300 x 100 mm bzw. 400 x 100 mm konzipiert. Durch den kompakten Klemmbereich und einer nutzbaren Gehäuseinnenhöhe von 84 mm bietet er Platz für Sondereinbauten individuell nach Ihren Bedürfnissen.

- Gehäuse und Einsatzteil aus schlagzähem Polycarbonat
- Gehäuse entspricht dem Brandverhalten nach UL 94-V2
- Alle Kunststoffteile haben eine Materialkennzeichnung und sind recyclefähig
- Schienen und Klemmen sind korrosionsbeständige Nichteisenmetalle
- Klemmbereich kann in verschiedenen Stufen im Gehäuse eingeschraubt werden
- Eingangsklemmen als selbstarretierende Schiebeklemmen
- 4 Abgangsdichtungen als Gummidichtung oder Verschraubung M20x1,5



HSW 2811

HSW 2911



HSW 2811

HSW 2911

Stadtfeld Elektrotechnische Fabrik GmbH & Co. KG

Bevertalstraße 20 42499 Hückeswagen

Postfach 10 04 65 42493 Hückeswagen

Internet: www.hsw-stadtfeld.de

Telefon +49 (0) 21 92/ 91 66-0

Telefax +49 (0) 21 92/ 91 66-66

E-Mail: hsw@hsw-stadtfeld.de



Technische Angaben:

Bemessungsspannung: 400V / 500V
Bemessungsstrom: 16A / 63A

Schutzart: IP 54
Schutzklasse: II

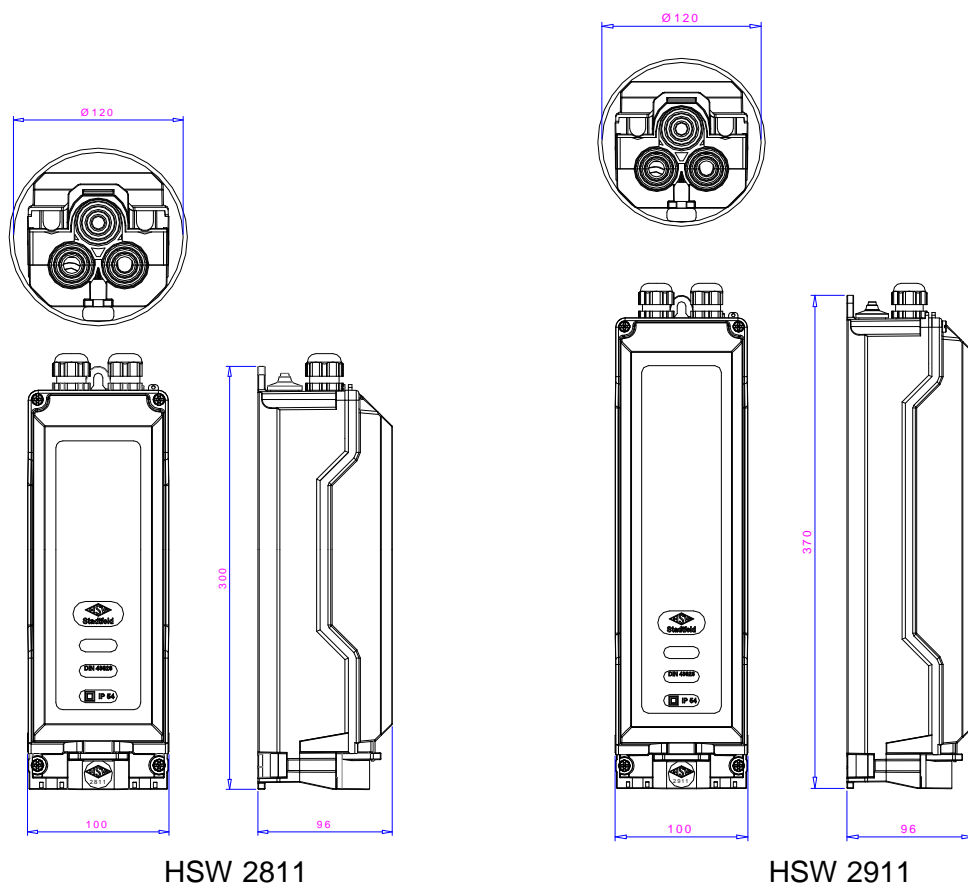
Abmessung (L x B x H): HSW 2811 300 x 100 x 96 mm
HSW 2911 370 x 100 x 96 mm

Mastinnendurchmesser: ab 120 mm

Masttürgröße: HSW 2811 ab 300 x 100 mm
HSW 2911 ab 400 x 100 mm

Klemmbereich: 4-polig und 5-polig

Einspeisungsseite: für 3 Kabel 4/5 x 2,5 mm² bis 4/5 x 35 mm²
Abgangsseite: für 4 Kabel bis 4/5 x 2,5 mm²



HSW 2811

HSW 2911

Stadtfeld Elektrotechnische Fabrik GmbH & Co. KG

Bevertalstraße 20

42499 Hückeswagen

Telefon +49 (0) 21 92/ 91 66-0

Postfach 10 04 65

42493 Hückeswagen

Telefax +49 (0) 21 92/ 91 66-66

Internet: www.hsw-stadtfeld.de

E-Mail: hsw@hsw-stadtfeld.de