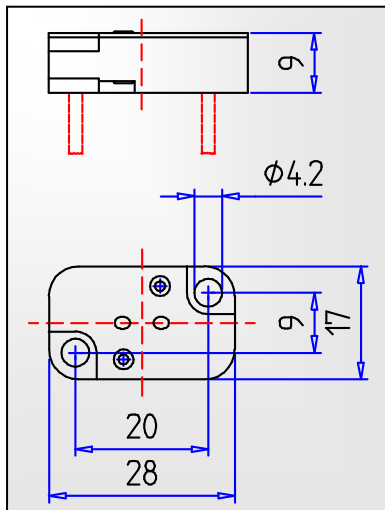




## HSW 187 Keramikfassung GY 6,35 / G 5,3

### HSW 187 Ceramic lamp holder GY 6,35 / G 5,3



**Keramikfassung GY 6,35 oder Kombi G 5,3 / G 6,35**

Ceramic lamp holder GY 6,35 or combination G 5,3 / G 6,35

**Bemessungsspannung: 50 V**

Voltage: 50 V

**Bemessungsstrom: 10 A**

Current: 10 A

**Bemessungstemperatur: 250°C**

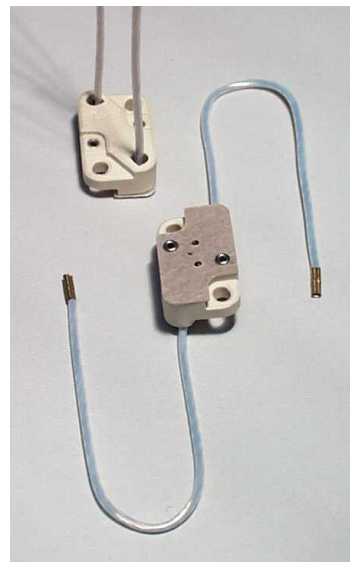
Temperature: 250°C

**Befestigung: Durchgangslöcher für M4**

Fastening possibility: through bore 4,2 mm (M4)

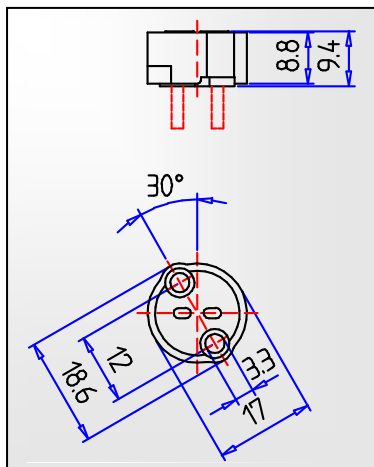
**Gefederte Kontakte Nickel versilbert**

Elastic contacts, nickel silver plated



## HSW 287 Keramikfassung GY 6,35 / G 4

### HSW 287 Ceramic lamp holder GY 6,35 / G 4



**Keramikfassung GY 6,35, G 4 oder Kombi G 4 / G 6,35**

Ceramic lamp holder GY 6,35, G 4 or combination G 4/ G 6,35

**Bemessungsspannung: 50 V**

Voltage: 50 V

**Bemessungsstrom: 10 A**

Current: 10 A

**Bemessungstemperatur: 250°C**

Temperature: 250°C

**Befestigung: Durchgangslöcher für M3 oder Gewindebuchsen M3**

Fastening possibility: through bore 3,3 mm (M3) or screwed bush M4

**Gefederte Kontakte Nickel versilbert**

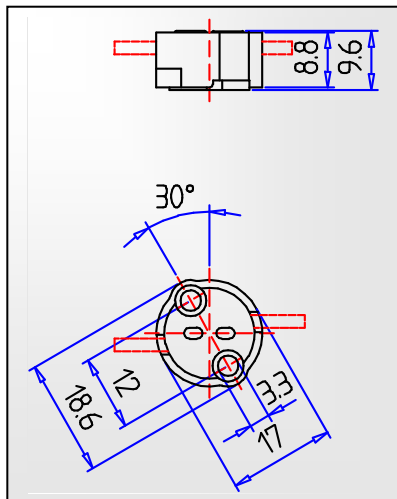
Elastic contacts, nickel silver plated





## HSW 487 Keramikfassung GY 6,35 / G 5,3

### HSW 487 Ceramic lamp holder GY 6,35 / G 5,3



**Keramikfassung GY 6,35 oder Kombi G 5,3 / G 6,35**

Ceramic lamp holder GY 6,35 or combination G 5,3 / G 6,35

**Bemessungsspannung: 50 V**

Voltage: 50 V

**Bemessungsstrom: 10 A**

Current: 10 A

**Bemessungstemperatur: 250°C**

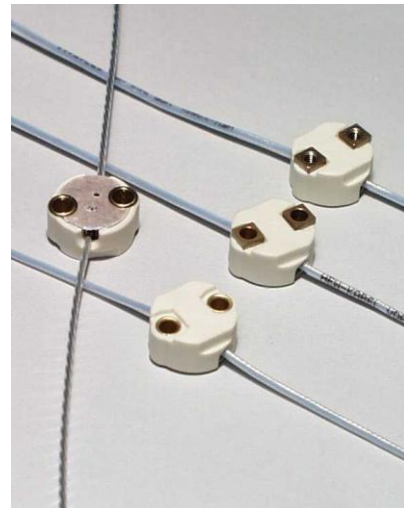
Temperature: 250°C

**Befestigung: Durchgangslöcher für M3 oder Gewindebuchsen M3**

Fastening possibility: through bore 3,3 mm (M3) or screwed bush M4

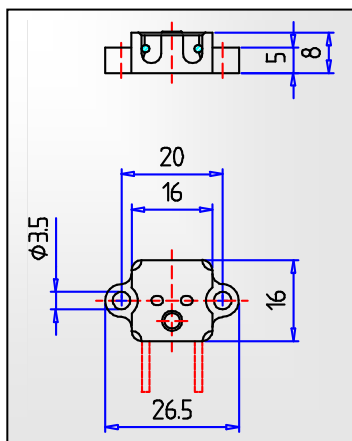
**Gefederte Kontakte Nickel versilbert**

Elastic contacts, nickel silver plated



## HSW 587 Keramikfassung GY 6,35 / G 5,3

### HSW 587 Ceramic lamp holder GY 6,35 / G 5,3



**Keramikfassung GY 6,35 oder Kombi G 5,3 / G 6,35**

Ceramic lamp holder GY 6,35 or combination G 5,3 / G 6,35

**Bemessungsspannung: 50 V**

Voltage: 50 V

**Bemessungsstrom: 10 A**

Current: 10 A

**Bemessungstemperatur: 250°C**

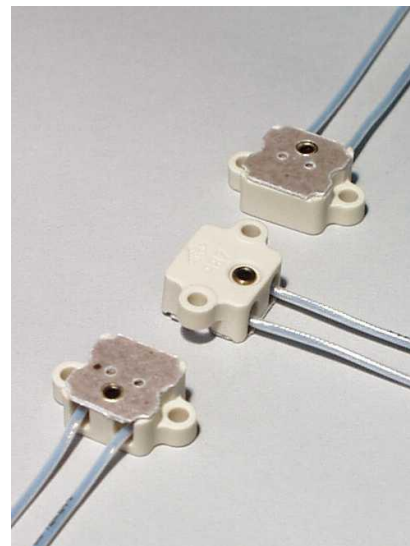
Temperature: 250°C

**Befestigung: Durchgangslöcher für M3**

Fastening possibility: through bore 3,5 mm (M3)

**Gefederte Kontakte Nickel versilbert**

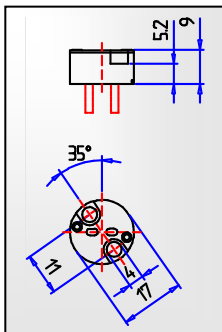
Elastic contacts, nickel silver plated





## HSW 687 Keramikfassung GY 6,35 / G 4

### HSW 687 Ceramic lamp holder GY 6,35 / G4



**Keramikfassung GY 6,35, GU 5,3, G 4, GU 4  
oder Kombi G 4 / G 5,3 / G 6,35**

**Ceramic lamp holder GY 6,35, GU 5,3, G 4,  
GU 4 or combination G 4 / G 5,3 / G 6,35**

**Bemessungsspannung: 50 V**

**Voltage: 50 V**

**Bemessungsstrom: 10 A**

**Current: 10 A**

**Bemessungstemperatur: 250°C**

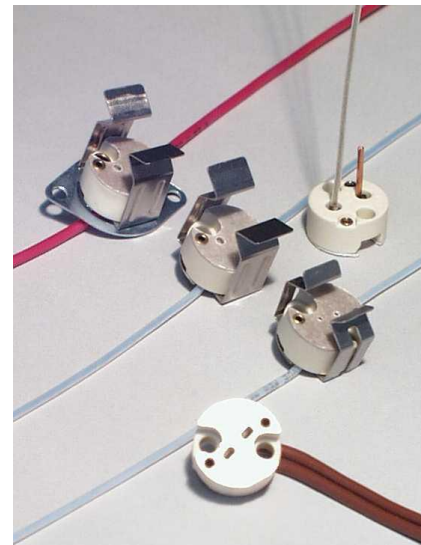
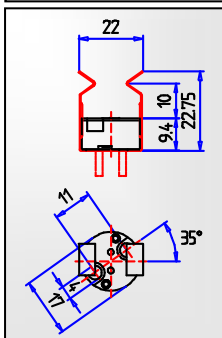
**Temperature: 250°C**

**Befestigung: Durchgangslöcher für M3**

**Fastening possibility: through bore 4,0 mm (M3)**

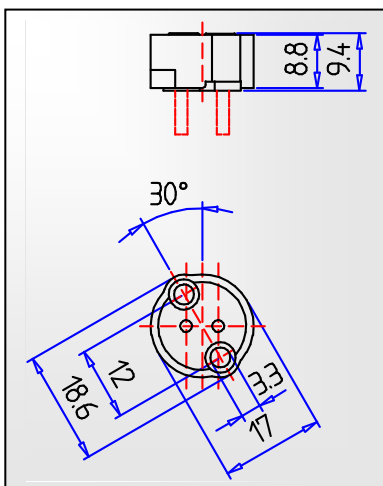
**Gefederte Kontakte Nickel versilbert**

**Elastic contacts, nickel silver plated**



## HSW 987 Keramikfassung G 5,3 / GX 5,3

### HSW 987 Ceramic lamp holder G 5,3 / GX 5,3



**Keramikfassung G 5,3 oder GX 5,3**

**Ceramic lamp holder G 5,3 or GX 5,3**

**Bemessungsspannung: 50 V**

**Voltage: 50 V**

**Bemessungsstrom: 10 A**

**Current: 10 A**

**Bemessungstemperatur: 250°C**

**Temperature: 250°C**

**Befestigung: Durchgangslöcher für M3**

**oder Gewindebuchsen M3**

**Fastening possibility: through bore 3,3 mm  
(M3) or screwed bush M4**

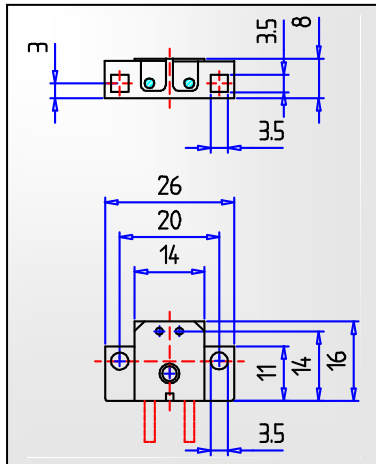
**Gefederte Kontakte Nickel versilbert**

**Elastic contacts, nickel silver plated**





## HSW 787 Kunststofffassung G 4 HSW 787 Plastic lamp holder G 4



**Kunststofffassung G 4**  
Plastic lamp holder G 4

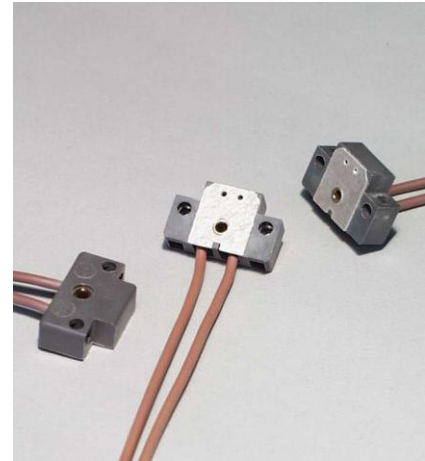
**Bemessungsspannung: 50 V**  
Voltage: 50 V

**Bemessungsstrom: 10 A**  
Current: 10 A

**Bemessungstemperatur: 180°C**  
Temperatur: 180°C

**Befestigung: Durchgangslöcher für M3**  
Fastening possibility: through bore 3,5 mm (M3)

**Gefederte Kontakte Nickel versilbert**  
Elastic contacts, nickel silver plated



**Stadtfeld Elektrotechnische Fabrik GmbH & Co. KG**

Bevertalstraße 20 D • 42499 Hückeswagen

Postfach 100465 D • 42493 Hückeswagen

Internet: [www.hsw-stadtfeld.de](http://www.hsw-stadtfeld.de)

Telefon +49 2192 9166- 0

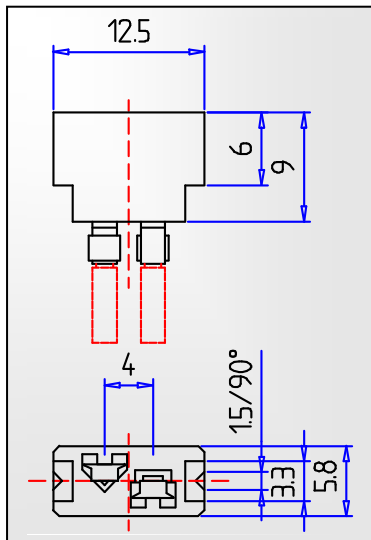
Telefax +49 2192 9166-66

E-Mail: [hsw@hsw-stadtfeld.de](mailto:hsw@hsw-stadtfeld.de)



## HSW 887 Keramikfassung G 4

### HSW 887 Ceramic lamp holder G 4



**Keramikfassung G 4**  
Ceramic lamp holder G 4

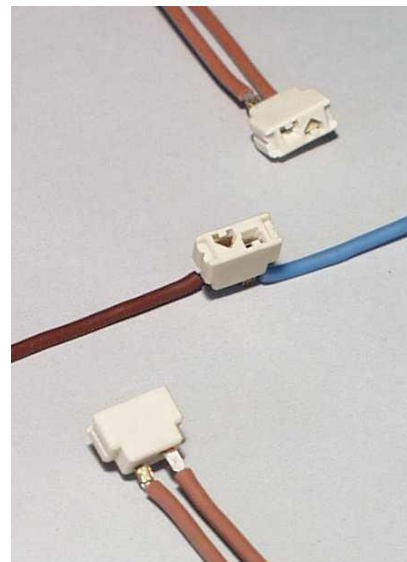
**Bemessungsspannung: 24 V**  
Voltage: 24 V

**Bemessungsstrom: 4 A**  
Current: 4 A

**Bemessungstemperatur: 180°C**  
Temperatur: 180°C

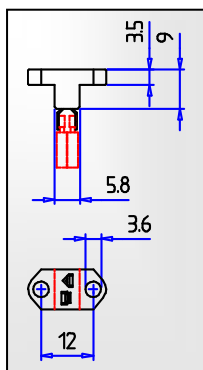
**Befestigung: Seitliche Rastung**  
Fastening possibility: lateral raster

**Kontakte CuBe versilbert**  
Contacts CuBe silver plated



## HSW 294 Keramikfassung G 4

### HSW 294 Ceramic lamp holder G 4



**Keramikfassung G 4**  
Ceramic lamp holder G 4

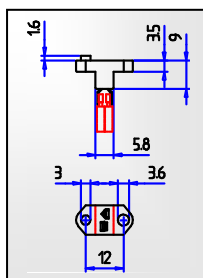
**Bemessungsspannung: 24 V**  
Voltage: 24 V

**Bemessungsstrom: 4 A**  
Current: 4 A

**Bemessungstemperatur: 180°C**  
Temperatur: 180°C

**Befestigung: Durchgangslöcher für M3  
oder Zapfen Ø 3 mm**  
Fastening possibility: through bore 3,6 mm (M3)  
or plug Ø 3 mm

**Kontakte CuBe versilbert**  
Contacts CuBe silver plated







Leitungsvarianten lead types	Leiterart conductor	Querschnitt section	Außen Ø outer	Temp. temp.	Betriebssp. volting-rating
PVC	Cu. blank copper bare	0,50 mm <sup>2</sup>	2,30 mm	105°C	300 V
Silikon-Litze Silicon-core	Cu. vz / T.p.c.	0,50 mm <sup>2</sup>	2,10 mm	180°C	380 V
Typ: Sif	Cu. vz / T.p.c.	0,75 mm <sup>2</sup>	2,40 mm	180°C	380 V
	Cu. vz / T.p.c.	1,00 mm <sup>2</sup>	2,55 mm	180°C	380 V
	Cu. vz / T.p.c.	1,50 mm <sup>2</sup>	2,80 mm	180°C	380 V
dto. in / or	Cu. vn / N.p.c.				
TEC Koax-FEP	Cu. vz	0,75 mm <sup>2</sup>	2,30 mm	200°C	600 V
SiC Koax-Silikon	Cu. vz	0,50 mm <sup>2</sup>	2,60 mm	180°C	380 V
SiC Koax-Silikon	Cu. vz	1,00 mm <sup>2</sup>	3,00 mm	180°C	380 V
Si-Flachleitung	Cu. vz	2x0,75 mm <sup>2</sup>	4x6,3 mm	180°C	380 V
Si-Zwillingsleitung	Cu. vz	2x0,75 mm <sup>2</sup>	2,4x5 mm	180°C	380 V
Si-Zündleitung	Cu. vz	1,00 mm <sup>2</sup>	4,20 mm	180°C	3000 V
FEP-Teflon Litze-core	Cu. vz / T.p.c.	0,75 mm <sup>2</sup>	1,75 mm	205°C	500 V
Type	Cu. vz / T.p.c.	1,00 mm <sup>2</sup>	1,95 mm	205°C	500 V
	Cu. vz / T.p.c.	1,50 mm <sup>2</sup>	2,20 mm	205°C	500 V
	Cu. vz / T.p.c.	2,50 mm <sup>2</sup>	2,75 mm	205°C	500 V
dto. in / or	Cu. vn / N.p.c.	2,50 mm <sup>2</sup>		205°C	500 V
PTFE-Teflon Litze-core	Cu. vn / N.p.c.	0,75 mm <sup>2</sup>	1,75 mm	260°C	500 V
Type TE		1,00 mm <sup>2</sup>	1,95 mm	260°C	500 V
		1,50 mm <sup>2</sup>	2,20 mm	260°C	500 V
		2,50 mm <sup>2</sup>	2,75 mm	260°C	500 V
dto. in / or	Cu. vs / S.p.c			200°C	500 V
dto. in / or	Rein Nickel -- Achtung Leiterwert pure nickel -- attention conductivity			260°C	500 V

Standard-Farben: PVC - braun, blau  
Silikon – braun  
FEP – Teflon transparent,  
schwarz, weiß

Standard colours: PVC - brown, blue  
Silicon - brown  
FEP – Teflon transparency,  
black, white

PTFE – Teflon transparent  
andere Farben auf Anfrage

PTFE – Teflon transparency,  
other colours on request

Leitungslängen: Alle Längen nach  
Kundenspezifikation

Length: All lengths to customers  
specification

Leitungsenden: Eingeschnitten, MS Aderendhülsen  
und andere Enden auf Anfrage

Ends: Pre-stripped, brasscap or  
other ends on request

**Stadtfeld Elektrotechnische Fabrik GmbH & Co. KG**

Bevertalstraße 20 D • 42499 Hückeswagen

Telefon +49 2192 9166- 0

Postfach 100465 D • 42493 Hückeswagen

Telefax +49 2192 9166-66

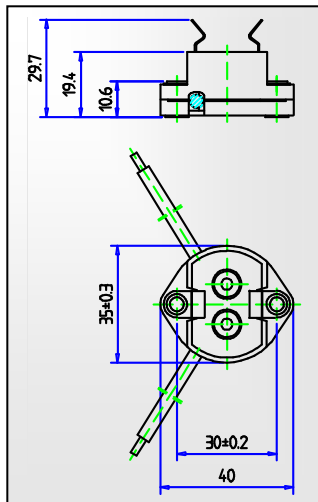
Internet: [www.hsw-stadtfeld.de](http://www.hsw-stadtfeld.de)

E-Mail: [hsw@hsw-stadtfeld.de](mailto:hsw@hsw-stadtfeld.de)



## HSW 189 Keramikfassung G12

### HSW 189 Ceramic lamp holder G12



**UL Zulassung**  
File No. E220 680  
with Silicon AWG 18

**Sockelfassung G 12**  
Base type G 12

**Bemessungsspannung: 1000 V**  
Voltage: 1000 V

**Bemessungsstrom: 6 A**  
Current: 6A

**Bemessungstemperatur: 180°C**  
Temperature: 180°C

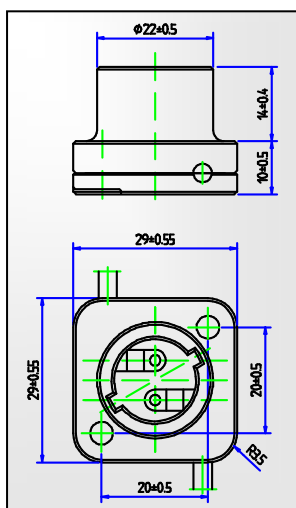
**Anschlußleitung: Silikon 1 mm<sup>2</sup>**  
Leitungslänge nach Wunsch, bevorzugt 150  
oder 300 mm  
Connecting wire: silicon 1 mm<sup>2</sup>  
different wire length, favorite 150 or 300 mm

**Befestigung: Durchgangslöcher für M4  
oder Gewindebuchsen M4**  
Fastening possibility: through bore 4,4 mm  
(M4) or screwed bush M4



## HSW 8250 Keramikfassung B15d

### HSW 8250 Ceramic lamp holder B15d



**Sockelfassung B15d**  
Base type B15d

**Bemessungsspannung: 250 V**  
Voltage: 250 V

**Bemessungsstrom: 2 A**  
Current: 2 A

**Bemessungstemperatur: 250°C**  
Temperature: 250°C

**Anschlußleitung: PTFE 0,75 mm<sup>2</sup>**  
Leitungslänge nach Wunsch, bevorzugt 135 mm  
Connecting wire: PTFE 0,75 mm<sup>2</sup>  
different wire length, favorite 135 mm

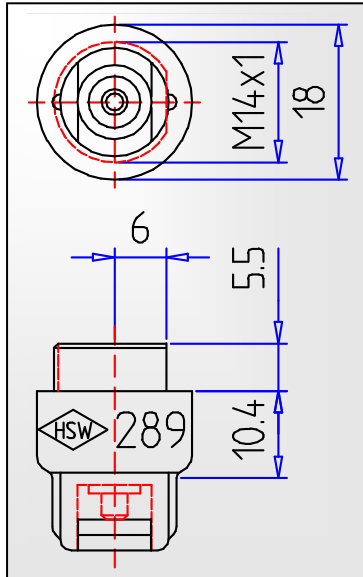
**Befestigung: Durchgangslöcher für M3**  
Fastening possibility: through bore (M3)





## HSW 289 Keramikfassung R7s

### HSW 289 Ceramic lamp holder R7s



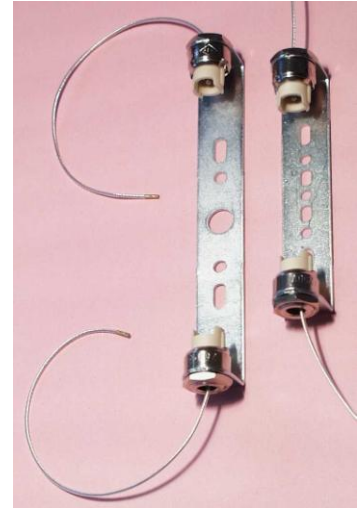
**Sockelfassung R7s**  
Base type R7s

**Bemessungsspannung: 250 V**  
Voltage: 250 V

**Bemessungsstrom: 10 A**  
Current: 10 A

**Bemessungstemperatur: 250°C**  
Temperature: 250°C

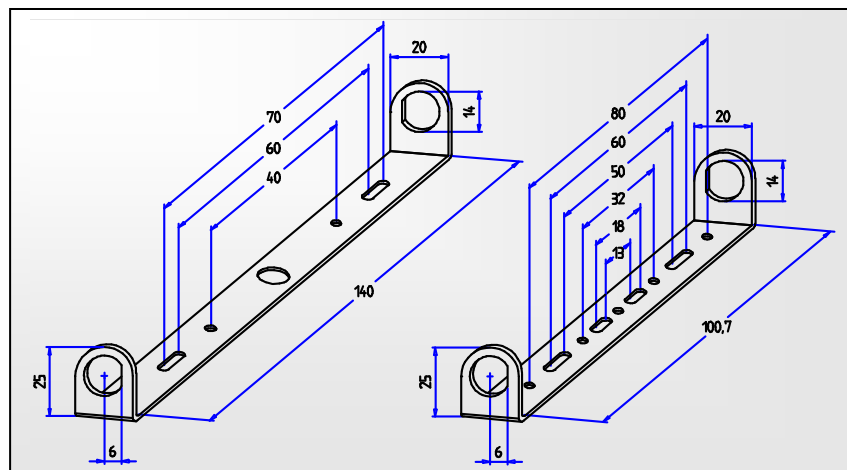
**Anschlußleitung: FEP 0,75 mm<sup>2</sup>**  
**Leitungslänge nach Wunsch, bevorzugt 200 mm**  
Connecting wire: FEP 0,75 mm<sup>2</sup>  
different wire length, favorite 200 mm



**Befestigung: Gewindezapfen**

**M14 x 1 mit Arretierungsfläche und Mutter**  
(zugehörige Haltebügel 35 003 für die Lampenlänge 74,9 mm  
[100 / 150 W] oder 35 004 für die Lampenlänge 114,2 mm  
[200 / 500 W])

**Fastening possibility: thread-plug M14x1 with**  
stop plat and nut (belonging retaining clip 35 003 for  
lamplength 75,9 mm [100 / 150 W] or 35 004 for lamplength  
114,2 mm [200 / 500 W])

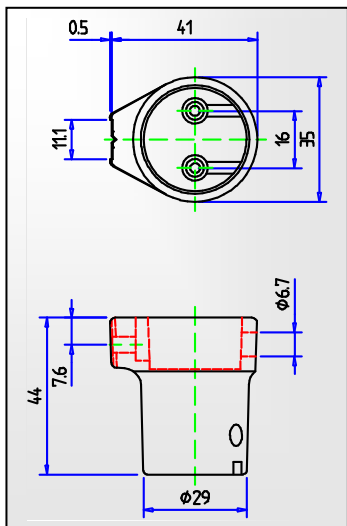






## HSW 8830 Porzellanfassung E14

HSW 8830 Porcelain lamp holder E14



### Porzellanfassung E14

Porcelain lamp holder E14

**Bemessungsspannung:** 250 V

Voltage: 250 V

**Bemessungsstrom:** 2 A

Current: 2 A

**Befestigung:** Flanschbefestigung für Schraube M4

Fastening possibility: flanged coupling for screw M4

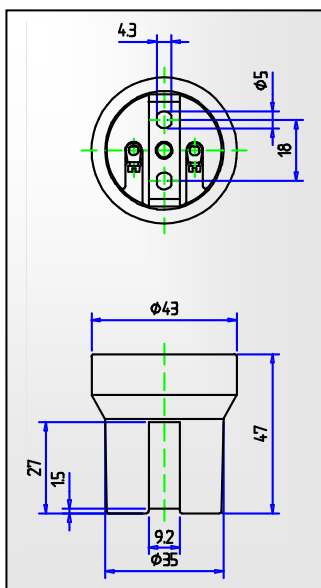
**Kontakte Messing vernickelt.**

Contacts are brass nickel-plated



## HSW 8235 Porzellanfassung E27

HSW 8235 Porcelain lamp holder E27



### Porzellanfassung E27

Porcelain lamp holder E27

**Bemessungsspannung:** 750 V

Voltage: 750 V

**Bemessungsstrom:** 4 A

Current: 4 A

**Bemessungstemperatur:** 240°C (mit Druckfeder)

Temperature: 240°C (with compression spring)

**Befestigung:** Durchgangslöcher für M4 oder diverse Haltewinkel

Fastening possibility: through bore 4 mm (M4) or diverse holding angle

**Kontakte Messing vernickelt.**

**Mittelkontakt mit oder ohne Druckfeder**

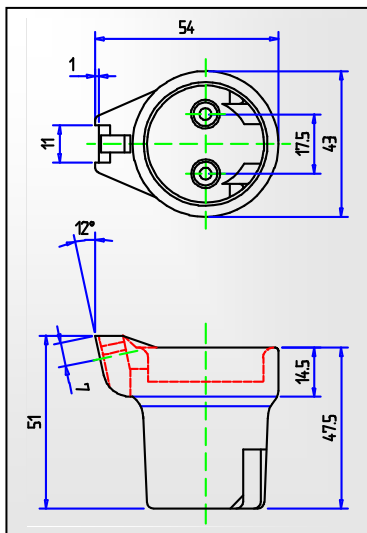
Contacts are brass nickel-plated. Middle contact are with compression spring or without





## HSW 8236 Porzellanfassung E27

### HSW 8236 Porcelain lamp holder E27



#### Porzellanfassung E27

Porcelain lamp holder E27

**Bemessungsspannung:** 250 V

Voltage: 250 V

**Bemessungsstrom:** 4 A

Current: 4 A

**Bemessungstemperatur:** 210°C

Temperature: 210°C

**Befestigung:** Flanschbefestigung mit Durchgangsloch für M4

Fastening possibility: flanged coupling with through bore 4 mm (M4)

**Kontakte Messing vernickelt.**

**Mittelkontakt mit Druckfeder.**

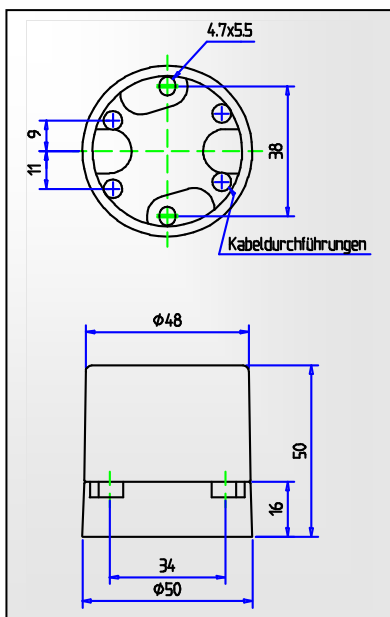
Contacts are brass nickel-plated.

Middle contact with compression spring.



## HSW 8231 Porzellanfassung E27

### HSW 8231 Porcelain lamp holder E27



#### Porzellanfassung E27

Porcelain lamp holder E27

**Bemessungsspannung:** 750 V

Voltage: 750 V

**Bemessungsstrom:** 4 A

Current: 4 A

**Bemessungstemperatur:** 210°C

Temperature: 210°C

**Befestigung:** Durchgangslöcher für M4

Fastening possibility: through bore 4 mm (M4)

**Kontakte Messing vernickelt.**

**Mittelkontakt mit Druckfeder**

Contacts are brass nickel-plated.

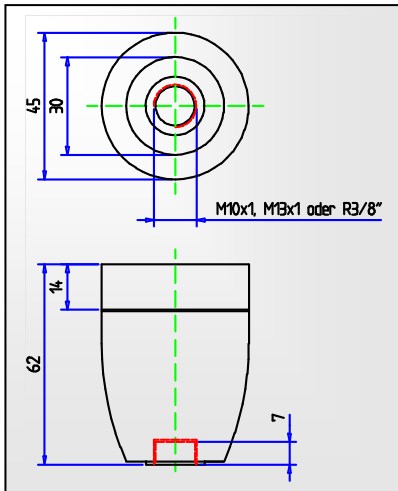
Middle contact with compression spring.





## HSW 8237 Porzellanfassung E27

### HSW 8237 Porcelain lamp holder E27



**Porzellanfassung E27**  
Porcelain lamp holder E27

**Bemessungsspannung: 500 V**  
Voltage: 500 V

**Bemessungsstrom: 4 A**  
Current: 4 A

**Bemessungstemperatur: 210°C**  
Temperature: 210°C

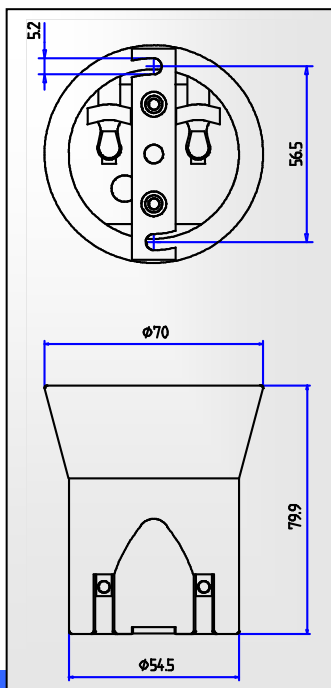
**Befestigung: Nippelgewinde**  
**M10 x 1, M13 x 1 oder R3/8"**  
Fastening possibility: nipple thread  
M10 x 1, M13 x 1 or 3/8"

**Kontakte Messing vernickelt.**  
**Mittelkontakt mit Druckfeder.**  
Contacts are brass nickel-plated.  
Middle contact with compression spring.



## HSW 8238 Porzellanfassung E40

### HSW 8238 Porcelain lamp holder E40



**Porzellanfassung E40**  
Porcelain lamp holder E40

**Bemessungsspannung: 750 V**  
Voltage: 750 V

**Bemessungsstrom: 16 A**  
Current: 16 A

**Bemessungstemperatur: 225°C**  
Temperature: 225°C

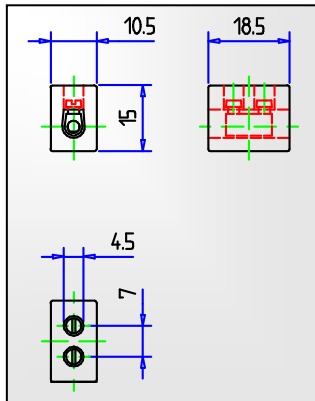
**Befestigung: Haltelasche für Schrauben M5**  
Fastening possibility: retaining clip for  
screwed M5

**Kontakte Messing vernickelt.**  
**Mittelkontakt mit Druckfeder.**  
Contacts are brass nickel-plated.  
Middle contact with compression spring.



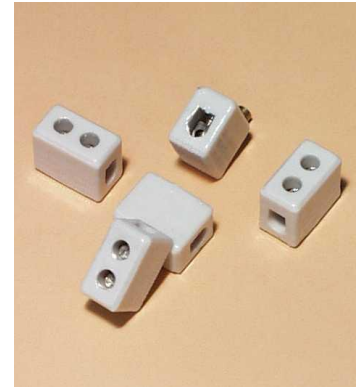


## HSW 6010 Porzellanverbindungsklemme HSW 6010 Porcelain connecting means

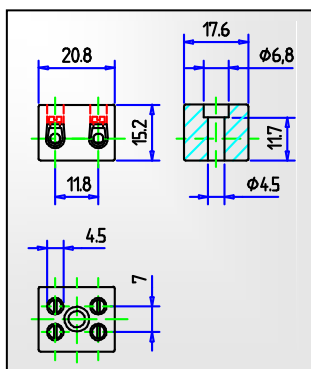


**Verbindungsklemme 1,5 mm<sup>2</sup>**  
Connecting means 1,5 mm<sup>2</sup>  
**Bemessungsspannung: 250 V**  
Voltage: 250 V

**Anschlußquerschnitt: 1,5 mm<sup>2</sup>**  
**Klemme Messing vernickelt**  
Connection cross-section: 1,5 mm<sup>2</sup>  
Terminal are brass nickel-plated



## HSW 6020 Porzellanverbindungsklemme HSW 6020 Porcelain connecting means



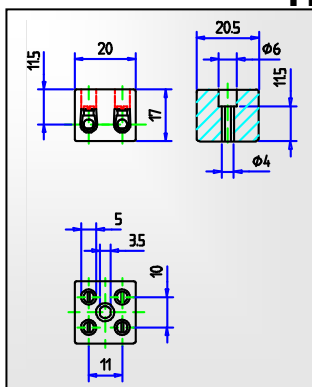
**Verbindungsklemme 1,5 mm<sup>2</sup>**  
Connecting means 1,5 mm<sup>2</sup>  
**Bemessungsspannung: 250 V**  
Voltage: 250 V

**Anschlußquerschnitt: 2 x 1,5 mm<sup>2</sup>**  
**Klemmen Messing vernickelt**  
Connection cross-section: 2 x 1,5 mm<sup>2</sup>  
Terminal are brass nickel-plated

**Befestigung: Durchgangsbohrung für Schrauben bis M4**  
Fastening possibility: through-hole for screw up to M4



## HSW 6050 Porzellanverbindungsklemme HSW 6050 Porcelain connecting means



**Verbindungsklemme 2,5 mm<sup>2</sup>**  
Connecting means 2,5 mm<sup>2</sup>  
**Bemessungsspannung: 250 V**  
Voltage: 250 V

**Anschlußquerschnitt: 2 x 2,5 mm<sup>2</sup> K**  
**Klemmen Messing vernickelt**  
Connection cross-section: 2 x 2,5 mm<sup>2</sup>  
Terminal are brass nickel-plated

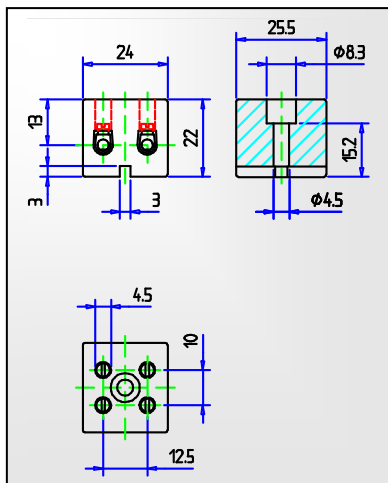
**Befestigung: Durchgangsbohrung für Schrauben bis M3,5**  
Fastening possibility: through-hole for screw up to M3,5







## HSW 6030 Porzellanverbindungsklemme HSW 6030 Porcelain connecting means



**Verbindungsklemme 2,5 mm<sup>2</sup>**  
Connecting means 2,5 mm<sup>2</sup>

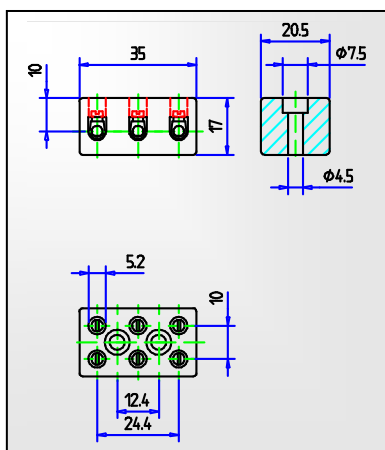
**Bemessungsspannung: 500 V**  
Voltage: 500 V

**Anschlußquerschnitt: 2 x 2,5 mm<sup>2</sup>**  
**Klemmen Messing vernickelt**  
Connection cross-section: 2 x 2,5 mm<sup>2</sup>  
Terminal are brass nickel-plated

**Befestigung: Durchgangsbohrung für Schrauben bis M4 und Steg bis 3 mm**  
Fastening possibility: through-hole for screw up to M4 and barrier to 3 mm



## HSW 6040 Porzellanverbindungsklemme HSW 6040 Porcelain connecting means



**Verbindungsklemme 2,5 mm<sup>2</sup>**  
Connecting means 2,5 mm<sup>2</sup>

**Bemessungsspannung: 250 V**  
Voltage: 250 V

**Anschlußquerschnitt: 3 x 2,5 mm<sup>2</sup>**  
**Klemme Messing vernickelt**  
Connection cross-section: 3 x 2,5 mm<sup>2</sup>  
Terminal are brass nickel-plated

**Befestigung: Durchgangsbohrung für zwei Schrauben bis M4**  
Fastening possibility: through-hole for two screws up to M4

