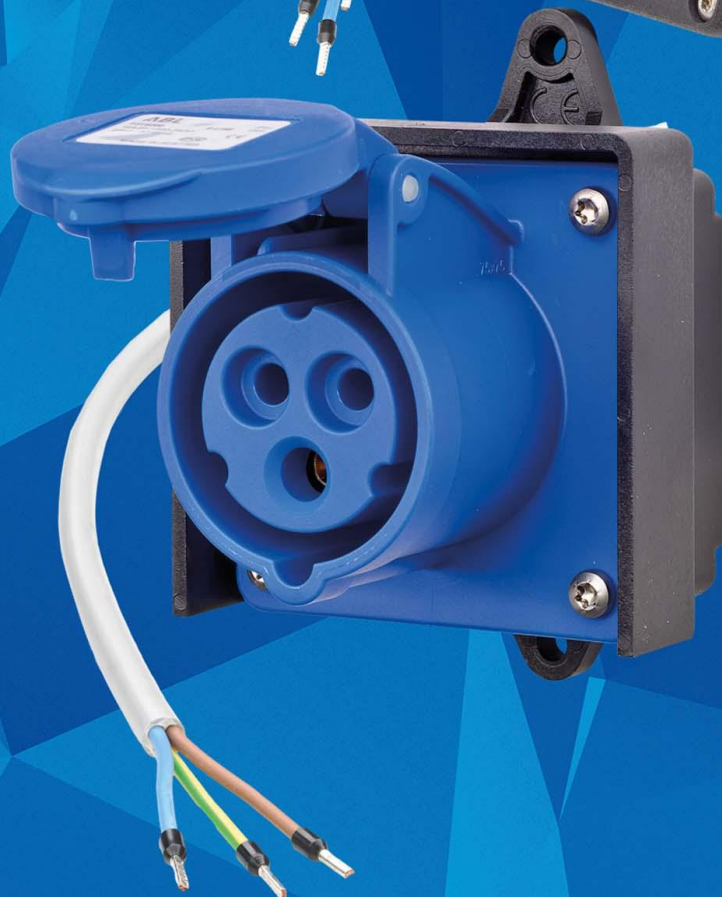




STADTFELD



HSW Stadtfeld

Bevertalstr. 20

D-42499 Hückeswagen

Telefon + 49 (0) 2192 - 9166-0

hsw@hsw-stadtfeld.de

www.hsw-stadtfeld.de

Mastanbausteckdose HSW 4040 mit integriertem Schutzschalter



Unsere Mastanbausteckdose HSW 4040 sorgt für einen sicheren Anschluss. Mit dem integrierten, werkzeuglos zugänglichen Schutzschalter ist eine einfache sichere Versorgung möglich.

Alternativ zum Fehlerstromschutzschalter kann auch ein FI/LS-Schalter eingebaut werden oder Reiheneinbaugeräte mit zwei Teilungseinheiten. Das für den Außenbereich konstruierte Gehäuse lässt sich bei Bedarf verplomben (Ø 2 mm).

Technische Daten

Abmessungen L x B x H
168 (134) x 106 (92) x 102 (62) mm

Schutzart Basisgehäuse
IP66 nach EN 60529

Anschlussmöglichkeiten

- Schutzkontaktsteckdose
- CEE-Steckdose
- Flanschsteckdose
- weitere Ausführungen auf Anfrage

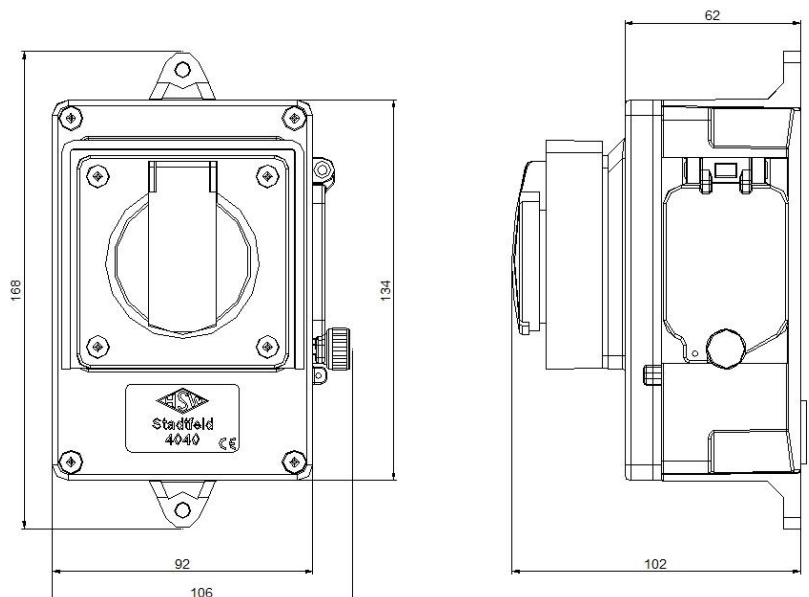
Ausstattungsvarianten

- Fehlerstromschutzschalter (FI; RCCB)
- kombinierter Schutzschalter (FI/LS; RCBO)
- Anschlussleitung H05VV-F 3 x 1,0 mm² in 4.500 mm, 6.000 mm oder 8.000 mm Länge
- weitere Ausführungen auf Anfrage

Montage

Zur Befestigung ist in den bestehenden Lichtmast eine Kabeleinführung mit nur 11 mm Ø zu bohren. Die Anschlussleitung ist einzuziehen und die Mastanbausteckdose mit den zum Lieferumfang gehörenden Bohrschrauben festzuschrauben. Die Montage gestaltet sich äußerst einfach und kann so in kurzer Zeit durchgeführt werden.

- inklusive 2 Bohrschrauben 4,8 x 22 mm



Aufbauvarianten HSW 4040



HSW 4041 Schuko-Steckdose IP54



HSW 4045 schweiz. Standard Typ 13 IP54



HSW 4042 Schuko-Steckdose IP68



HSW 4046 schweiz. Standard Typ 23 IP54



HSW 4043 CEE-Steckdose IP54



HSW 4047 franz.- belg. Standard IP54



HSW 4044 CEE-Steckdose IP67



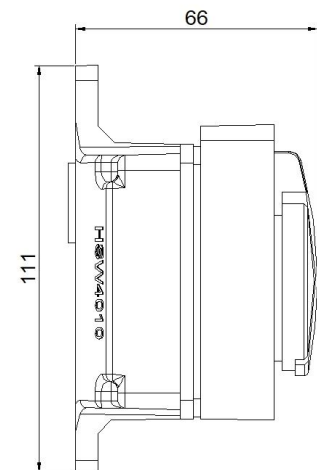
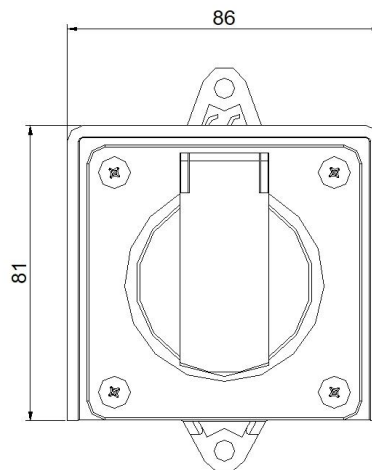
HSW 4049 Flanschdose für Steckverbinder 3+PE

Mastanbausteckdose HSW 4010 und HSW 4020

Die Steckdose HSW 4010 ist durch ihre komplette vorverdrahtete Ausführung ideal für die schnelle Montage an konischen oder zylindrischen Masten geeignet. Sie kann mit wenigen Handgriffen für externe Anschlüsse z.B. zur Installation von Weihnachts- und Illuminationsbeleuchtung, Werbeflächen usw. angebracht werden.

Die Steckdose besteht aus einem Gehäuse aus schlagzähem, glasfaserverstärktem und UV-stabilisiertem Polycarbonat und einer hochwertigen vorkonfektionierten Anschlussleitung, die mittels Knickschutz und Zugentlastung vormontiert ist. Alle Kunststoffteile besitzen eine Materialkennzeichnung und sind recyclefähig.

Zur Befestigung ist in den bestehenden Lichtmast eine Kabeleinführung mit nur 12 mm Ø zu bohren. Die Anschlussleitung ist einzuziehen und die Steckdose mit den zum Lieferumfang gehörenden Bohrschrauben festzuschrauben. Die Montage gestaltet sich äußerst einfach und kann so in kurzer Zeit durchgeführt werden. Zur weiterführenden Installation steht eine Kombination mit unserem Kabelanschlusskasten HSW 2529 mit integriertem FI-Schutzschalter und Sicherungsautomat zur Verfügung.



Technische Daten

Für das Steckdosen-Gehäuse in IP55 stehen folgende Steckdosen-Varianten zur Verfügung:

- | | | | |
|------------|-----------------------|----------------|---------------|
| - HSW 4011 | Schuko-Steckdose | IP54 | [16A / 250V~] |
| - HSW 4012 | Schuko-Steckdose | IP68 | [16A / 250V~] |
| - HSW 4015 | CEE-Steckdose | IP54 (6h blau) | [16A / 250V~] |
| - HSW 4016 | CEE-Steckdose | IP67 (6h blau) | [16A / 230V~] |
| - HSW 4021 | Steckdose Typ 13 | IP54 | [10A / 230V~] |
| - HSW 4022 | Steckdose Typ 23 | IP54 | [16A / 250V~] |
| - HSW 4023 | franz.-belg. Standard | IP54 | [16A / 250V~] |

Anschlussleitung: H05VV-F 3 x 1,5 mm² 4.500 mm, 6.000 mm und 8.000 mm Länge
(weitere Längen auf Anfrage)

- inklusive 2 Bohrschrauben 4,8 x 22 mm



Varianten HSW 4010 und HSW 4020



HSW 4011 Schuko-Steckdose IP54



HSW 4021 schweiz. Standard Typ 13 IP54



HSW 4012 Schuko-Steckdose IP68



HSW 4022 schweiz. Standard Typ 23 IP54



HSW 4015 CEE-Steckdose IP54



HSW 4023 franz.- belg. Standard IP54



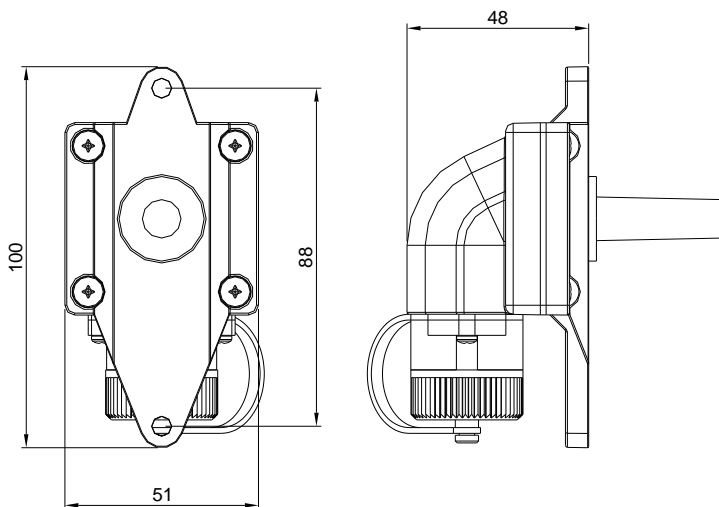
HSW 4016 CEE-Steckdose IP67

Mastanbausteckdose HSW 4030

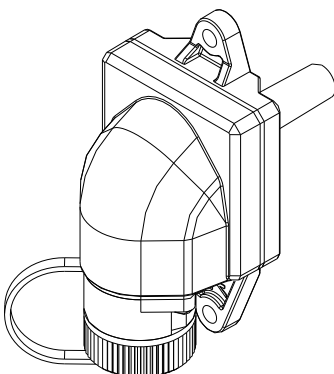
Die Steckdose HSW 4030 ist durch ihre komplett vorverdrahtete Ausführung ideal für die schnelle Montage an konischen oder zylindrischen Masten geeignet. Sie kann mit wenigen Handgriffen für externe Anschlüsse z.B. zur Installation von Weihnachts- und Illuminationsbeleuchtung, Werbeflächen usw. angebracht werden.



Die Steckdose besteht aus einem Gehäuse aus schlagzähem, glasfaserverstärktem und UV-stabilisiertem Polycarbonat und einer hochwertigen vorkonfektionierten Anschlussleitung, die mittels Knickschutz und Zugentlastung vormontiert ist. Alle Kunststoffteile besitzen eine Materialkennzeichnung und sind recyclefähig.



Zur Befestigung ist in den bestehenden Lichtmast eine Kabeleinführung mit nur 12 mm Ø zu bohren. Die Anschlussleitung ist einzuziehen und die Steckdose mit den zum Lieferumfang gehörenden Bohrschrauben festzuschrauben. Die Montage gestaltet sich äußerst einfach und kann so in kurzer Zeit durchgeführt werden. Zur weiterführenden Installation steht eine Kombination mit z.B. unserem Kabelanschlusskasten HSW 2529 mit integriertem RCCB-Schutzschalter und Sicherungsautomat zur Verfügung.



- Die Mastanbausteckdose wird mit einem 4-poligen (3+PE) Steckverbinder als Flanschdose inklusive Verschlusskappe anschlussfertig geliefert
- Anschlussleitung H05VV-F 3 x 1,5 mm² in 4.500 mm, 6.000 mm oder 8.000 mm Länge (weitere Ausführungen auf Anfrage)
- inklusive 2 Bohrschrauben 4,8 x 22 mm
- optional liefern wir Ihnen auch den passenden Kabelstecker dazu